

# 安全門開關廣泛適用於 全球裝置規格



# 性價比絕佳，僅需1台裝置 即適用於各種安全防護需求

生產據點的全球化正不斷的演進，設置設備時，皆須遵守各交貨地的條件要求。  
更重要的是，無論何種製程，都必須持續確保安全性；此外，成本方面也被賦予更嚴格的標準。  
D40A-2正是為了解決這些問題應運而生的非接觸式安全門開關。



D40A-2原尺寸大小

應用實例  
枚葉式清洗機



飲料充填機



## 既符合PLe/類別4安全性 又兼具絕佳的性價比

- 利用控制器的診斷功能，實現PLe/類別4規範
- 簡易設計，因此能達到成本最佳化目標

> P.4



## 具備耐環境性能，適用於多種裝置

- 適用於-25~+70°C廣泛的溫度環境
- 已通過ECOLAB認證，適用於重要的洗淨製程
- 符合無標籤規範，適用於潔淨環境所需的製程

> P.6



## 設有廣泛適用於全球的檢測技術及 輔助輸出機型

- 採用電子開關可供檢測電磁，可正確且穩定完成檢測，無需在出貨目的地進行檢測作業
- 適用NPN/PNP雙極性，對應各區域的設計習慣

> P.7



# 既符合PLe/類別4安全性 又兼具絕佳的性價比

## 安全性適用於多種裝置

通過認證的產品系列，使用更安心



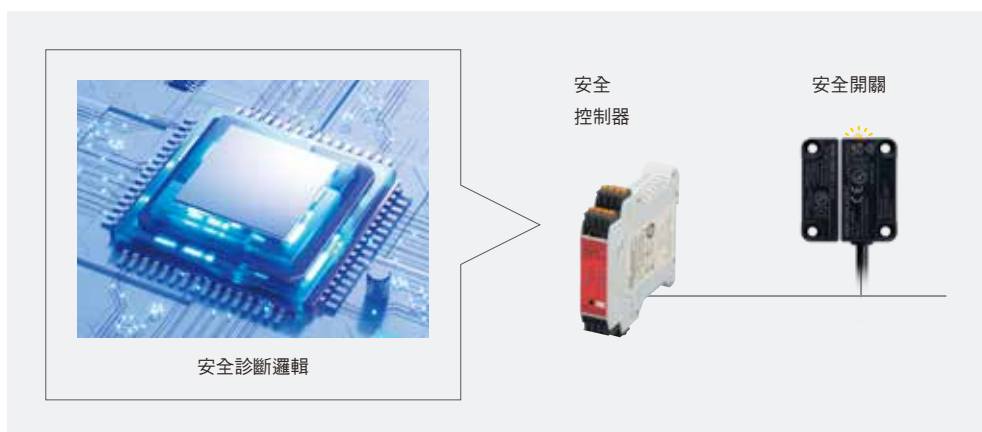
## 串接\*1時亦符合PLe/類別4規範

\*1. G9SX-NS/NSA最多可連接30台，G9SP為15台或30台、NX系列安全控制器、NX-SIH400為每個組件可連接20台。(每個端子最多接10台)



## 設有安全控制器診斷功能，設計更精簡

安全控制器配備診斷功能，D40A-2設計更精簡，同時還能達到成本最佳化目標。





## 控制盤位在遠端也能安心使用

纜線具有絕佳延展性，總配線最長可達200 m\*2，佈線的靈活度更高。

\*2. 詳情請確認各種安全控制器配線之相關說明。



## 利用輔助輸出即可驅動繼電器

提高輸出容量，即可驅動繼電器。輔助輸出\*3的用途更廣泛。

\*3. 請先確認輔助輸出的規格後，再行選擇適合驅動的繼電器。請勿將輔助輸出單獨作為安全功能使用。

- 50mA (PNP電晶體輸出型)
- 20mA (光電耦合器輸出型)



## 可依裝置大小選擇適用之安全控制器

可連接各種安全控制器，從簡便又安全的互鎖裝置到需要多軸控制的大型裝置皆適用。



### 如何將安全門開關無效化的可能性降至最低

使用安全門開關的裝置若要將無效化的可能性降至最低，請瀏覽右列網頁所述。

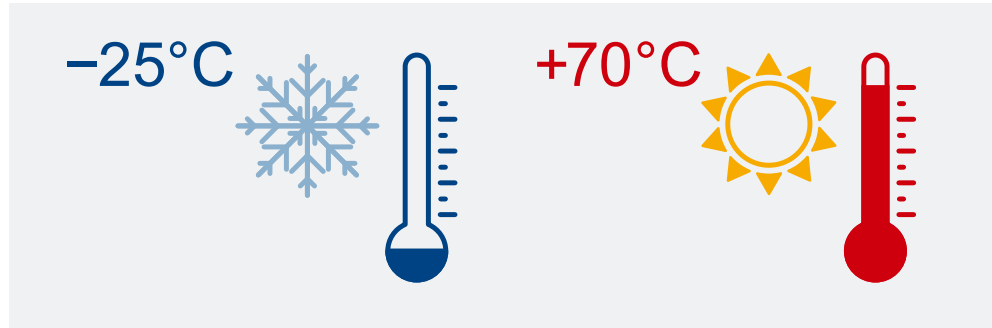
[https://www.fa.omron.co.jp/iso14119\\_point](https://www.fa.omron.co.jp/iso14119_point)



# 具備耐環境性能，適用於多種裝置

## 可因應嚴苛的溫度環境

適用於-25~+70°C廣泛的溫度環境。適用於對於溫度環境較嚴苛的裝置。



## 適用於需要洗淨的製程

適用於符合IEC 60529之IP66及IP67標準。除了強力噴水洗淨外，亦適用於藥品洗淨環境。耐藥品性已通過Ecolab公司認證。(中性、鹼性皆適用)

請參閱IEC 60529 (防護結構) 潔淨環境詳細說明如下。



防護結構(IEC 60529)

歐姆龍IEC60529



[https://www.fa.omron.co.jp/product/cautions/information/info\\_protection.html](https://www.fa.omron.co.jp/product/cautions/information/info_protection.html)

## 適用於需要潔淨環境的製程

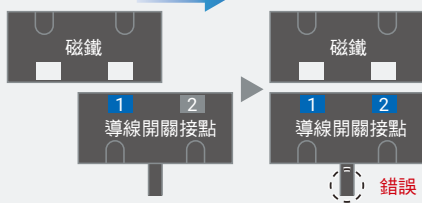

採用樹脂外殼、樹脂填充、無標籤方式，因此能徹底減少灰塵及混入異物的情形。



# 廣泛適用於全球的檢測技術及輔助輸出機型

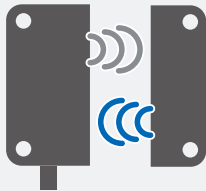
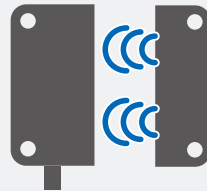
## 正確且穩定檢測

使用D40A-2，即使是緩慢關閉的門仍能穩定完成檢測。

一般的門鎖開關(導線開關)	D40A-2 (電子式)
當磁簧緩慢動作時，有可能會發生裝置無反應，且持續顯示錯誤訊息	採用電子式開關，以電磁檢測方式穩定進行檢測
門緩慢關閉	門緩慢關閉
	
	可檢測水平方向的緩慢動作
	可檢測旋轉方向的緩慢動作


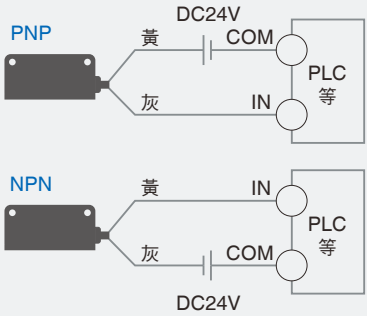
## 無需在出貨目的地進行檢測

D40A-2不受出貨地電波法規範，任何出貨目的地皆可放心使用。

一般的門鎖開關(RFID方式)	D40A-2 (電子式)
受各國無線電法規所規範，應注意出貨目的地	採用電子式開關，以電磁方式進行檢測，因此不受無線電法規所規範
	

## 符合各地區的設計作法

D40A-2符合各地區的設計作法。同時支援NPN/PNP輔助輸出，適合客戶所需的各種應用及裝置類別。

D40A-2C□	D40A-2D□
輔助輸出適用於PNP	輔助輸出適用於PNP/NPN雙極
	

## 非接觸式安全門開關


# D40A-2

### 具備安全性/耐環境性，支援多種裝置需求

- 廣泛適用於各地區不同的裝置需求
- PLe/類別4的安全性及成本最佳化
- 採用原創設計，未使用無線電，因此共用性更高
- 具備強固的保護結構，亦適用於強力噴水洗淨
- 採用無標籤設計，擔心異物混入或需要採取衛生對策的裝置亦能安心使用



有關規格認證適用機種等最新資訊，請參閱本公司網站 (<http://www.omron.com.tw>) 的「規格認證」之說明。

 請參閱第28頁的「正確使用須知」。

### 型號構成

#### 型號組成說明

#### 非接觸式安全門開關

##### ● 開關

**D40A - □ 2 □ □**  
 系列名稱 ① ② ③ ④

##### ① 套組/單品

無顯示：開關/致動器組

S：開關

##### ② 類型

2：功能強化機型

##### ③ 輔助輸出

C：附PNP電晶體輸出

D：光電耦合器輸出

##### ④ 連接方式/纜線長度

2：導線直出型 2m

5：導線直出型 5m

015-F：附M12接頭 0.15m

註：如欲瞭解D40A-□1標準型系列，請參閱「D40A非接觸式門鎖開關型錄」(型錄編號：SGFM-030)之相關說明。

##### ● 致動器

**D40A - A 2**  
 系列名稱 ① ②

##### ① 類型

A：致動器



##### ② 類型

2：功能強化機型



## 種類

## 開關/致動器組


外觀	連接方式	輔助輸出	纜線長度	型號
	導線直出型纜線	附PNP電晶體輸出	2m	<b>D40A-2C2</b>
			5m	<b>D40A-2C5</b>
		光電耦合器輸出	2m	<b>D40A-2D2</b>
			5m	<b>D40A-2D5</b>
	附M12接頭纜線 (接頭型)	附PNP電晶體輸出	0.15m (附5 pin接頭)	<b>D40A-2C015-F</b>

## 開關/致動器另售

## 開關

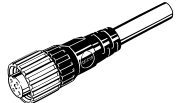
外觀	連接方式	輔助輸出	纜線長度	型號
	導線直出型纜線	附PNP電晶體輸出	2m	<b>D40A-S2C2</b>
			5m	<b>D40A-S2C5</b>
		光電耦合器輸出	2m	<b>D40A-S2D2</b>
			5m	<b>D40A-S2D5</b>
	附M12接頭纜線 (接頭型)	附PNP電晶體輸出	0.15m (附5 pin接頭)	<b>D40A-S2C015-F</b>

## 致動器

外觀	型號
	<b>D40A-A2</b>

## 配件(另售)

## • 附連接專用纜線接頭


外觀	連接方式	纜線長度	型號	包裝單位(條)
	附M12接頭纜線 (單側接頭)	2m	<b>XS2F-D521-DG0-A</b>	5
		5m	<b>XS2F-D521-GG0-A</b>	5
		10m	<b>XS2F-D521-JG0-A</b>	1
		15m	<b>XS2F-D521-KG0-A</b>	1
		20m	<b>XS2F-D521-LG0-A</b>	1
	附M12接頭纜線 (兩側接頭)	2m	<b>XS2W-D521-DG1-A</b>	5
		5m	<b>XS2W-D521-GG1-A</b>	5
		10m	<b>XS2W-D521-JG1-A</b>	1
		15m	<b>XS2W-D521-KG1-A</b>	1
		20m	<b>XS2W-D521-LG1-A</b>	1

註. 詳細資訊請參閱、「M12/M8圓形接頭型錄」(型錄編號: CDJC-011)。

# D40A-2

## 相關商品 安全控制器

### G9SX系列 非接觸式門鎖開關控制器 G9SX-NS

外觀	安全輸出 *1		輔助輸出 *3	邏輯連接輸入	邏輯連接輸出	OFF延遲最大設定時間 *4	額定電壓	端子台型	型號
	瞬時	OFF延遲 *2							
	2	0	2 (半導體)	1	1	—	DC24V	螺絲式	G9SX-NS202RT
		2				3.0秒		彈簧式	G9SX-NS202RC
						螺絲式		G9SX-NSA222-T03-RT	
		彈簧式				G9SX-NSA222-T03-RC			

註. 詳細資訊請參閱「G9SX系列安全控制器型錄」(型錄編號: SGFM-116)之相關說明。

\*1. P通道MOS-FET電晶體輸出

\*2. 將延遲時間設定成0秒, 即可將OFF延遲輸出作為瞬時輸出使用。

\*3. 附PNP電晶體輸出

\*4. OFF延遲時間為16段可變式。可設定為以下時間。

0/0.2/0.3/0.4/0.5/0.6/0.7/0.8/0.9/1.0/1.2/1.4/1.8/2.0/2.5/3.0秒

### G9SP系列 安全控制器


外觀	輸出輸入點數				模組版本	型號
	安全輸入	測試輸出	安全輸出	標準輸出		
	10點	4點	半導體輸出4點	4點	Ver.2.0	G9SP-N10S
	10點	6點	半導體輸出16點	—		G9SP-N10D
	20點	6點	半導體輸出8點	—		G9SP-N20S

註. 詳細資訊請參閱「G9SP系列安全控制器型錄」(型錄編號: SGFM-053)之相關說明。

## NX系列 安全控制器NX-SIH400

## 安全控制器模組 NX-SL/SI/SO

## 安全CPU模組 NX-SL

種類	外觀	規格				模組版本	型號
		最大安全I/O點數	程式容量	安全I/O連接數量	I/O更新方式		
安全CPU模組 (NX-SL5□□□)		1024點	2048KB	128	自由運行更新方式	Ver.1.4	NX-SL5500
		2032點	4096KB	254			NX-SL5700
安全CPU模組 (NX-SL3□□□)		256點	512KB	32		Ver.1.1	NX-SL3300
		1024點	2048KB	128			NX-SL3500

註. 詳細資訊請參閱NX系列安全CPU組件規格書「NX-SL5」(型錄編號: SGFM-106)或「NX-SL3」(型錄編號: SGFM-104)之說明。

## 安全I/O模組

## 安全輸入模組NX-SI

種類	外觀	規格							模組版本	型號
		安全輸入點數	測試輸出點數	內部I/O共通線路處理	額定輸入電壓	OMRON製專用安全輸入裝置 *5	安全從屬連接數量	I/O更新方式		
安全輸入模組		4點	2點	漏型輸入(PNP)	DC24V	可連接	1	自由運行更新方式	Ver.1.1	NX-SIH400

\*5. OMRON製專用安全輸入裝置包含以下裝置: NX-SIH400型可直接連接下列裝置, 且無需使用專用控制器。  
詳細說明請參閱「NX系列 安全控制器模組使用手冊」(Man.No.: SGFM-710)。

種類	型號
OMRON製 單光束安全感測器	E3ZS
OMRON製 非接觸式安全門開關	D40A-2、D40A

## 安全輸出模組NX-SO

種類	外觀	規格						模組版本	型號
		安全輸出點數	內部I/O共通線路處理	最大負載電流	額定輸入電壓	安全從屬連接數量	I/O更新方式		
安全輸出模組		2點	源型輸出(PNP)	2.0A/點 4.0A/模組(40°C) 2.5A/模組(55°C) 取決於安裝方向及環境溫度。	DC24V	1	自由運行更新方式	Ver.1.0	NX-SOH200
		4點	源型輸出(PNP)	0.5A/點 2.0A/模組	DC24V	1	自由運行更新方式	Ver.1.0	NX-SOD400

註. 詳細資訊請參閱、「NX系列安全I/O模組規格書」(型錄編號: SGFM-105)。

## D40A-2

### 規格認證

---

#### ● 符合性宣言

EU：機械指令2006/42/EC、  
EMC指令2014/30/EU、  
RoHS指令2011/65/EU

UK：2008 No.1597機械安全、  
2016 No.1091 EMC、  
2012 No.3032 RoHS

#### ● 安全標準

##### 符合標準

- ISO/EN ISO 13849-1：PLe、類別4 \*
- IEC/EN 61508 SIL3 \*
- IEC/EN 60947-5-3 PDDB \*
- EN 55011
- ISO/EN ISO 14119 (Low level coded)

\* 適合連接以下OMRON製安全控制器。

非接觸式門鎖開關控制器：G9SX-NS系列  
安全控制器：G9SP系列、NX系列 安全控制器模組

#### UL認證

- UL 508
- CAN/CSA C22.2 No.14

#### 功能安全信賴度資料

詳情請參閱以下連結說明。

日語版：[https://www.ia.omron.com/support/sistemalibrary/index\\_jp.html](https://www.ia.omron.com/support/sistemalibrary/index_jp.html)

英語版：<https://www.ia.omron.com/support/sistemalibrary/index.html>

## 額定/性能

## 非接觸式安全門開關D40A-2

## 額定

項目	D40A-2	
	D40A-□2C□	D40A-□2D□
電源電壓	DC24V +10%/-15% (class 2 or LVLC)	
消耗電力	0.6W以下 *1	
輔助輸出	DC24V負載電流50mA (PNP電晶體輸出)	DC24V負載電流20mA (光電耦合器輸出)

\*1. 不含對負載供應的電力。

## 性能

項目	D40A-2	
	D40A-□2C□	D40A-□2D□
互鎖	TYPE 4 (EN ISO 14119)	
電線標籤	Low level coded (EN ISO 14119)	
動作特性	動作距離(OFF→ON)	5mm以上 *1
	動作距離(ON→OFF)	15mm以下 *1
	應差	2.5mm以下
	溫度影響性	-25 ~ +70°C的溫度範圍內，+23°C時的動作距離之±20%以下
反覆精度	+23°C環境下動作距離小於±10%	
開關頻率	1Hz	
使用環境溫度	-25 ~ +70°C (不可結冰結露)	
使用環境濕度	25 ~ 85%RH	
絕緣阻抗(所有充電部與外殼間)	50MΩ min. (at 500 VDC)	
耐電壓(所有充電部與外殼間)	AC1,000V 1分鐘以內	
額定脈衝耐電壓	1kV	
耐振動	10 ~ 55Hz 單側振幅0.75mm (重複振幅1.5mm)	
耐衝擊	300m/s <sup>2</sup> 以上	
污染度	3	
EMC (電磁相容性)	符合IEC/EN 60947-5-3	
保護構造	IEC 60529	IP66、IP67
	UL 50E	Enclosure Type 5 *2
材質	PBT樹脂(外殼)/PVC (纜線)	
鎖合扭力(M4螺絲)	1N·m	
指示燈(LED)	致動器未檢測(紅色)、致動器檢測中(黃色)	
纜線伸出長度	0.15m (接頭型)、2m、5m	2m、5m
連接台數	<ul style="list-style-type: none"> <li>• 連接G9SX-NS/NSA時 : 30台</li> <li>• G9SP-N10S時 : 15台(15台x 1組系統)</li> <li>• G9SP-N10D/20S時 : 30台(15台x 2組系統)</li> <li>• NX-SIH400時 : 20台(10台x 2組系統)</li> </ul>	
重量	開關(D40A-□2C5) : 約215g 開關(D40A-□2D5) : 約225g 致動器(D40A-2) : 約25g	

\*1. 動作距離代表開關和致動器檢測面之間的距離。

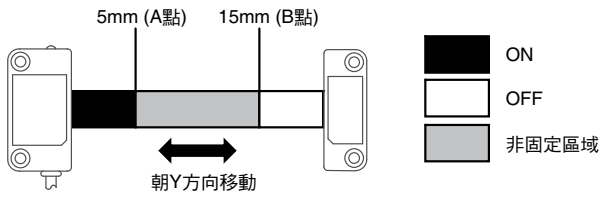
\*2. 連接器機型(D40A-S2C015-F及D40A-2C015-F)並不適用。



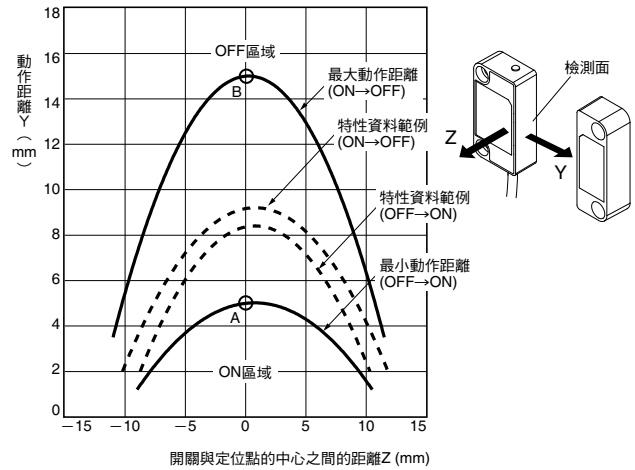
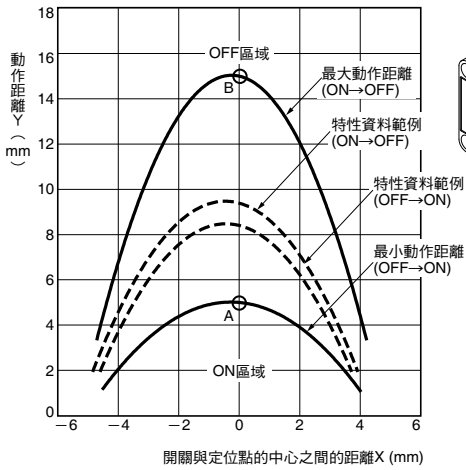
# D40A-2

## 特性資料(參考值)

### ● 檢測範圍



### ● 動作距離

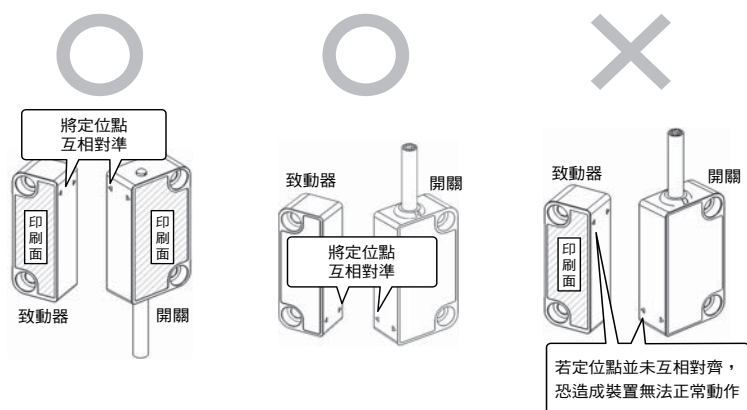


- 註1. 動作距離代表開關和致動器檢測面之間的距離。
2. 圖表顯示開關和致動器的定位點位於相同的軸上，表示感測面一致的狀態下，對應X方向或Z方向偏移的動作距離。  
實線表示額定環境溫度下，虛線則為環境溫度+23°C條件下最大和最小動作距離之參考值。
3. 動作距離有可能受到環境中的金屬、磁力接環或溫度等影響而改變。

## 致動器安裝方向

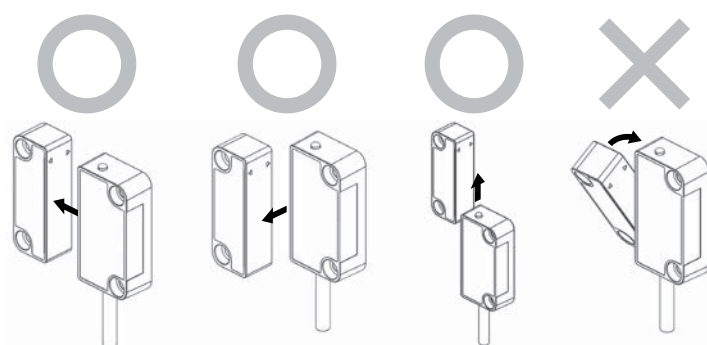
### ● 安裝方向

安裝開關和致動器時，請將定位點互相對準。



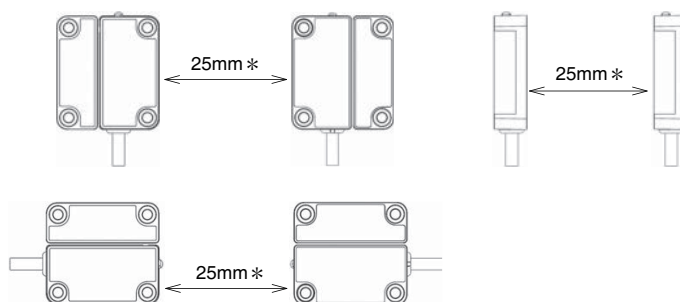
### ● 動作方向

開關和致動器的定位點對齊時的動作方向應讓裝置在X軸、Y軸、Z軸任一個方向皆可動作。



### ● 安裝間隔

多個開關相鄰接時，應至少保持25mm以上的間隔。



\* 和D40Z相鄰接時：50 mm

### ● 指示燈(LED)

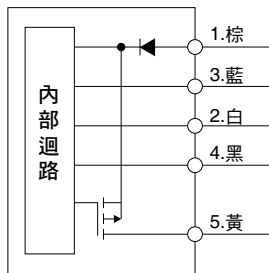
LED顏色	狀態
紅	致動器未檢測
黃	致動器檢測中

# D40A-2

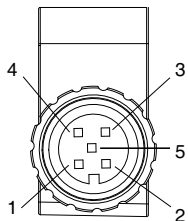
## 連接

### 內部迴路圖

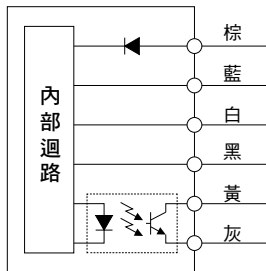
● D40A-□2C□



● D40A-□2C015-F



● D40A-□2D□



### 輸出輸入的配線

訊號名稱		纜線顏色	動作概要
安全門開關電源輸入	+	棕	供電至安全門開關。
	-	藍	
安全門開關輸入		白	安全門開關輸入設定為ON狀態是安全門開關輸出ON的必要條件。
安全門開關輸出		黑	根據致動器檢測、安全門開關輸入的狀態，輸出ON/OFF。
輔助輸出		黃	根據致動器檢測的狀態，輸出ON/OFF。
		灰	檢測到錯誤時，無論致動器檢測狀態為何，皆會輸出OFF。

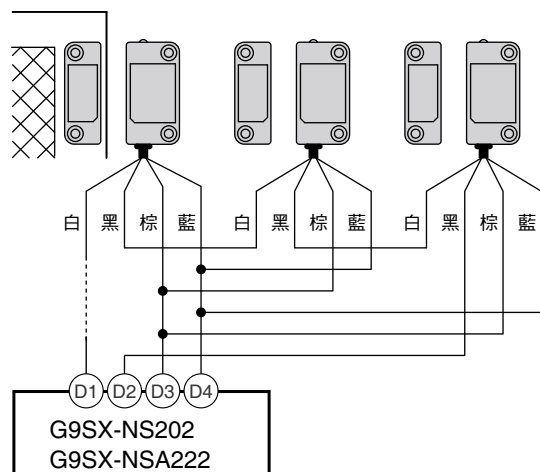
## 安全控制器配線範例

### ● G9SX-NS配線範例

連接D40A-2、G9SX-NS，即可符合Ple及類別4等規範

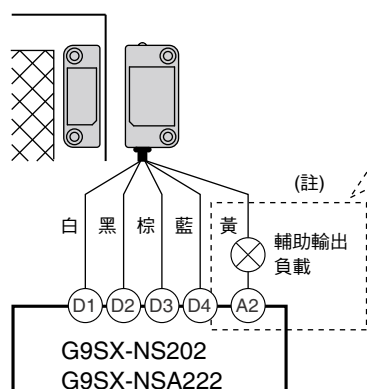
### 連接多台時之配線範例

請採用開關連接台數小於30台的架構。



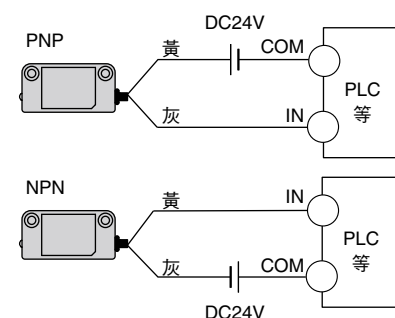
### 連接單一裝置時之配線範例

使用D40A-□2C□



(註) 使用D40A-□2D□

D40A-□2D□輔助輸出可對應PNP/NPN任一種輸入極性。



## 輸出輸入的配線

訊號名稱	配線顏色	接腳編號	動作概要
安全門開關電源輸入	+	棕	1
	-	藍	3
安全門開關輸入	白	2	供電至D40A-2□。 請將電源連接至G9SX-NS□的D3及D4端子。
安全門開關輸出	黑	4	輸入來自於G9SX-NS□的專用訊號。 安全門開關輸入設定為ON狀態是安全門開關輸出ON的必要條件。
輔助輸出	黃	5	根據致動器檢測、安全門開關輸入的狀態，輸出ON/OFF。 致動器檢測狀態下輸出此訊號。
	灰	-	

註1. 連接附纜線接頭XS2F系列至接頭型使用時，輔助輸出的纜線顏色將變為灰色。  
詳細資訊請參閱「G9SX系列安全控制器型錄」(型錄編號：SGFM-116)之相關說明。

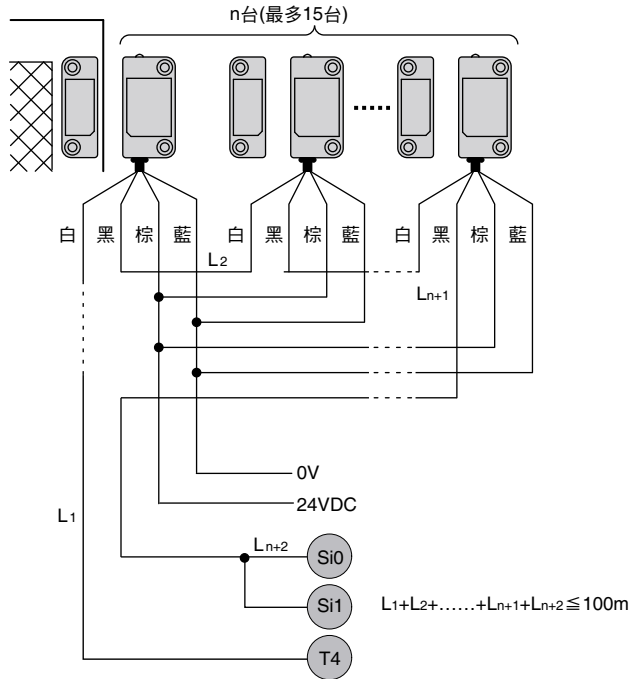
## D40A-2

### ● 連接G9SP型系列

#### 連接D40A-2、G9SP系列後，即符合Ple及類別4規範

將D40A-2輸出(黑)輸入至安全輸入端子。該訊號為1條訊號線。連接G9SP系列時，請使用分歧線(下圖所示範例為Si0、Si1)。  
此外，所使用的測試輸出端子僅需要1個，請連接D40A-2輸入(白)。

D40A-2每個測試輸出端子，最多可串接15台。



註1. 如欲瞭解反應時間、功能區塊等詳細的控制器設定，請參閱「G9SP使用手冊」(Man. No. SJLB-306)之相關說明。

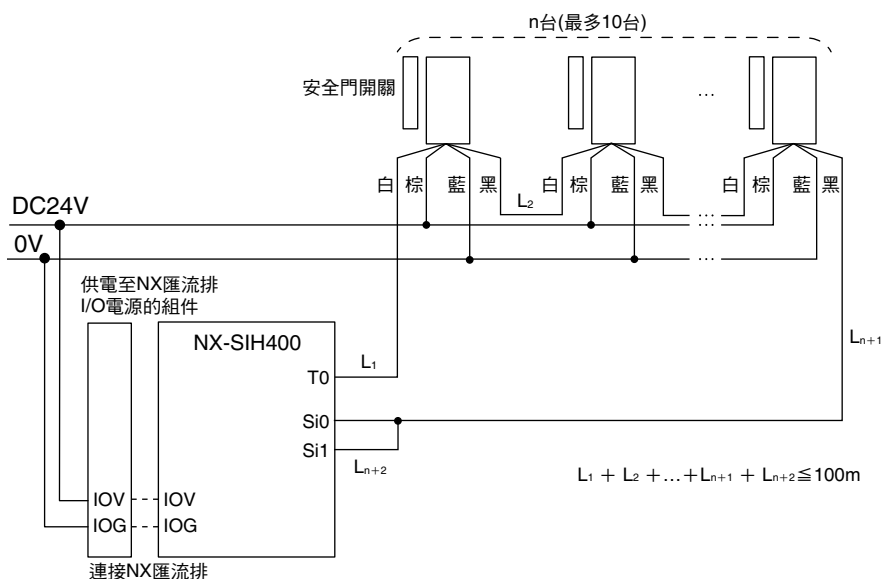
- G9SP系列最大連接台數如下。
  - G9SP-N10S : 15台(15台x1組系統)
  - G9SP-N10D/20S : 30台(15台x2組系統)
- D40A-2可連接之測試輸出端子具有以下限制條件。
  - G9SP-N10S : 僅限T2
  - G9SP-N10D/20S : 僅限T4和T5
- D40A-2的總配線長度(上圖所示的 $L_1 + L_2 + \dots + L_{n+2}$ )請控制在100m以內。
- 請勿將機械式接點和感測器連接至D40A-2輸入線。
- 使用標準型(附纜線)且以XS2F/XS2W作為分歧式連接時，總配線長度應加上纜線長度x2的長度。



### ● NX-SIH400配線範例

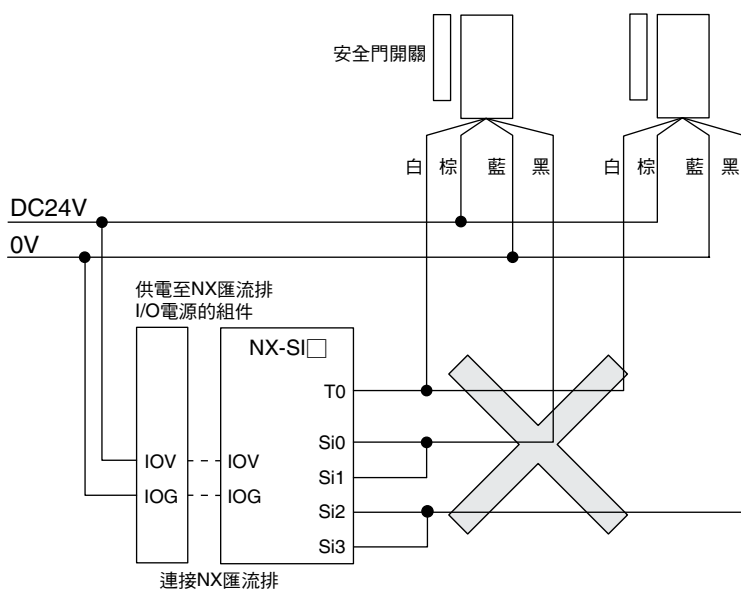
連接D40A-2、NX系列安全控制模組，即可符合Ple及類別4規範

D40A-2輸出(黑)應輸入至安全輸入端子。該訊號為1條訊號線。連接時請採取分歧方式(下圖所示範例的Si0、Si1)。此外，所使用的測試輸出端子僅需要1個，應連接D40A-2輸入(白)。



註1. 如欲瞭解反應時間、功能區塊等詳細的控制器設定請參閱「NX系列 安全控制器模組使用手冊」(Man. No. SGFM-710或SGFM-723)之相關說明。

- 每個組件的最大連接數如下。  
NX-SIH400：20台(串接10台x2組系統)
- 每個測試輸出端子最大串接數為10台。
- 請勿將機械式接點和感測器連接至D40A-2輸入線。
- 同一個測試輸出端子不得以分歧方式連接至多個安全門開關。



- D40A-2總配線長度(本頁上圖所示的 $L_1 + L_2 + \dots + L_{n+2}$ )應小於100m。

# D40A-2

## 外觀尺寸

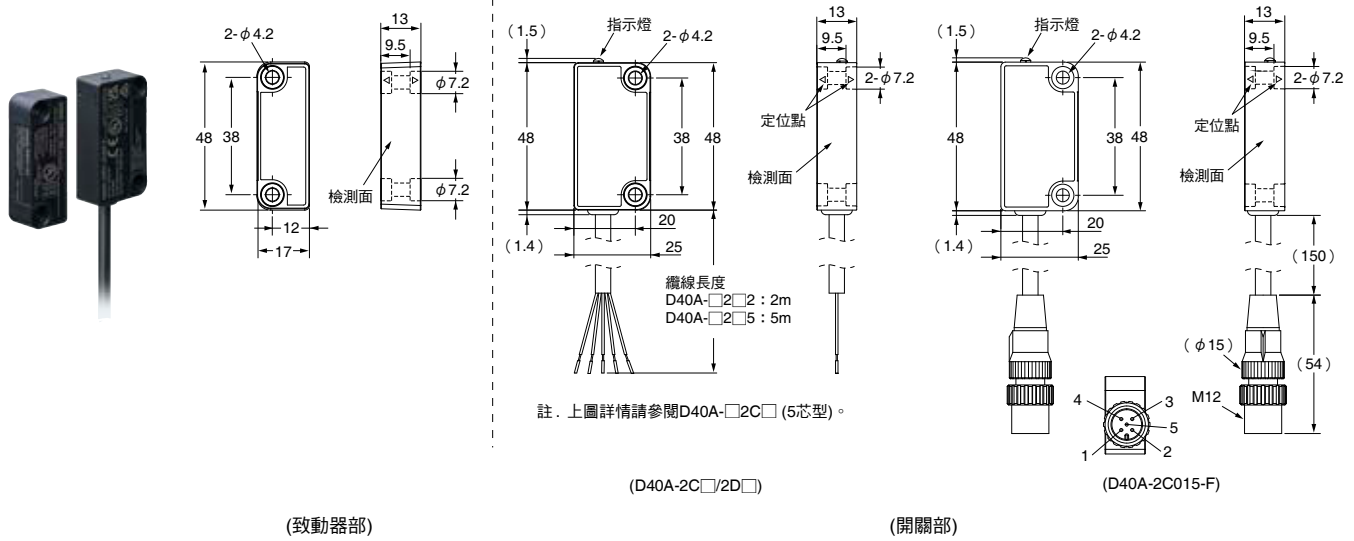
CAD Data 以下標註的產品表示本公司備有2維CAD圖檔、3維CAD範例圖檔。  
CAD Data請到以下網址下載：<http://www.omron.com.tw>

(單位：mm)

### 非接觸式安全門開關(開關/致動器)

CAD Data

D40A-2C□/2D□  
D40A-2C015-F

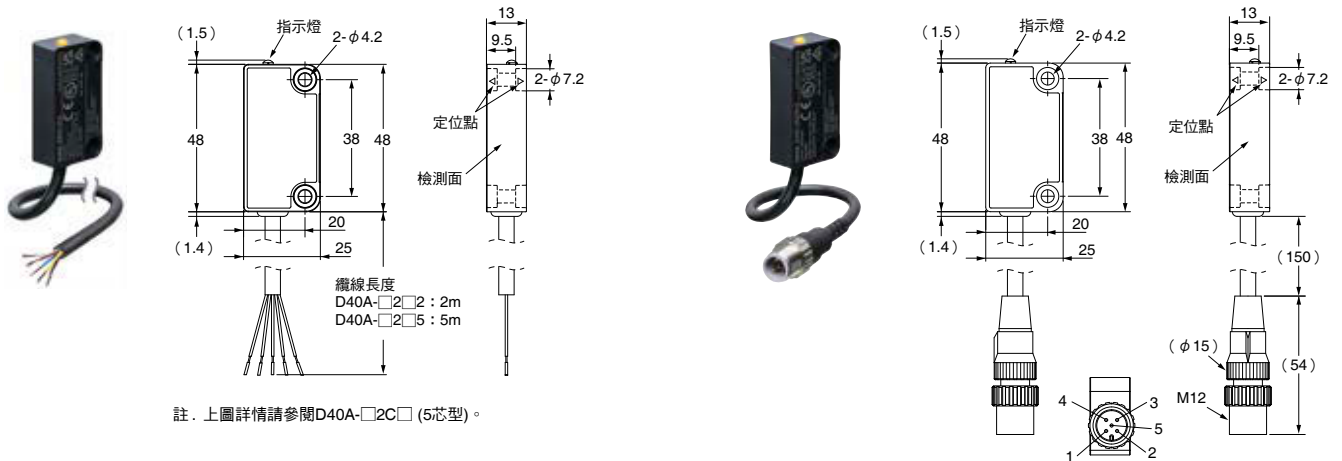


### 開關

D40A-S2C□/S2D□

CAD Data

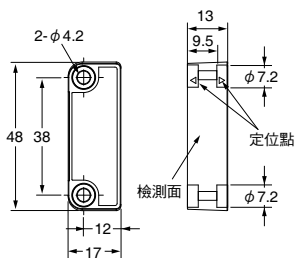
D40A-S2C015-F



### 致動器

D40A-A2

CAD Data

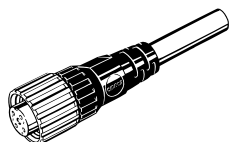


配件(另售)

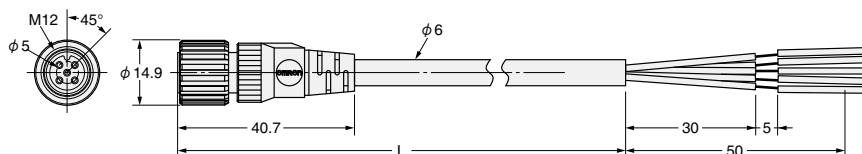
附纜線接頭

- 附M12接頭纜線(單側接頭)  
 XS2F-D521-DG0-A (L=2m)  
 XS2F-D521-GG0-A (L=5m)  
 XS2F-D521-JG0-A (L=10m)  
 XS2F-D521-KG0-A (L=15m)  
 XS2F-D521-LG0-A (L=20m)

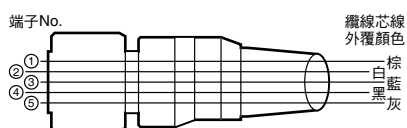
CAD Data



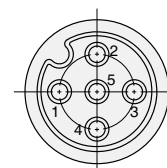
直線



接線圖



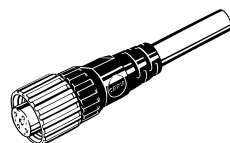
接點配置圖(嵌合面)



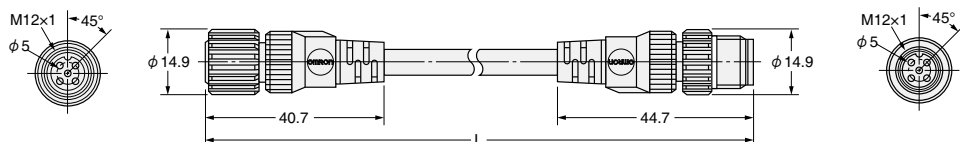
附M12接頭纜線(兩側接頭)

- XS2W-D521-DG1-A (L=2m)  
 XS2W-D521-GG1-A (L=5m)  
 XS2W-D521-JG1-A (L=10m)  
 XS2W-D521-KG1-A (L=15m)  
 XS2W-D521-LG1-A (L=20m)

CAD Data



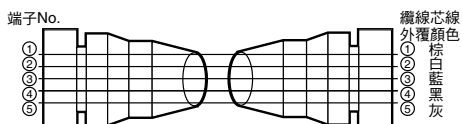
直線/直線



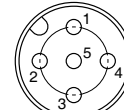
接點配置圖  
(嵌合面)  
插座側



接線圖(5芯型)



接點配置圖  
(嵌合面)  
連接側



註. 詳細資訊請參閱、「M12/M8圓形接頭型錄」(型錄編號: CDJC-011)。

# D40A-2

## 故障排除

D40A-2指示燈	G9SX-NS□指示燈		原因 請從(1)開始依序確認。	對策 請從(1)開始依序確認。
	NS	ERR		
熄滅	熄滅	熄滅	(1) 電源配線異常	(1) 有可能是供電至D40A-2□的電壓不足所致。請確認D40A-2□的電源(棕-藍色纜線間)電壓符合額定範圍。請參閱第13頁所述的「額定/性能」的部分。 (2) 請確認D40A-2□的電源輸入線(棕、藍)已分別正確地連接至G9SX-NS□的D3及D4端子。 (3) 本書所規定的配線長度或纜線尺寸仍有可能發生無法配線的情形。請確認配線長度及纜線尺寸。詳情請參閱「使用注意事項」。
		亮燈	(2) 內部迴路故障 (控制器或D40A-2發生故障)	(4) 詳情請參閱所連接的控制器之故障排除說明。 (5) 若控制器未發生任何故障，此時應即更換產品。
亮紅燈	熄滅	熄滅	(1) 致動器未檢測	(1) 請確認所使用的致動器(D40A-A2)是否正確，或是設置時已採取正確的安裝方向。
		亮燈	(2) 檢測來自致動器(D40A-A2)以外的磁力	(2) 請遠離磁力產生來源(磁力接環)。可能因雜訊過大造成影響。
		亮燈	(3) 內部迴路故障	(3) 請更換產品。
亮黃燈	熄滅或閃爍	亮燈	(1) 其他的D40A-2為OFF狀態	(1) 白線的訊號有可能出現OFF狀態。請確認連接至白線的其他D40A-2的設置狀態和配線狀態。
		亮燈	(2) 輸入配線異常	(2) 請確認D40A-2□輸入訊號線(白)的配線是否正確。
		亮燈	(3) 輸出配線異常	(3) 請確認D40A-2□的輸出訊號線(黑)是否正確配線。
		熄滅	(4) 內部迴路故障	(4) 詳情請參閱所連接的控制器之故障排除說明。 (5) 若控制器未發生任何故障，此時應即更換產品。
亮黃燈或紅燈	熄滅或閃爍	閃爍	(1) 雜訊或D40A-2故障	可能因雜訊過大造成影響。請確認周邊的干擾環境。
	熄滅	亮燈	(1) 安全門開關(D40A-2)輸入(白)異常	可能為白線出現斷線情形。請確認白線的配線是否正確。詳情請參閱第16頁「輸出輸入配線」之相關說明。

其他關於安全控制器故障排除等相關訊息請參閱各手冊說明。

G9SP系列 安全控制器 使用手冊(Man. No. SJLB-306)

NX系列 安全控制器模組 使用手冊(Man. No. SGFM-710)

## 檢查及維護

---

### ● 日常檢查

請利用產品(D40A-2)動作，針對每項產品個別確認機器/系統所欲執行的動作。

### ● 定期檢查

除了日常檢查外，請務必每六個月進行一次日常檢查。

- (1)請關閉所有的電源。
- (2)請確認開關和致動器安裝時已確實對齊。
- (3)請確認端子的連接狀態。
- (4)請確認配線是否有任何損壞。
- (5)通常在機器重新開始運轉前，一旦開關和致動器超出檢測距離，應針對每個開關/致動器確認輸出訊號已經OFF。

根據ISO 14119規範，若系統需要進行手動功能測試時，應考量以下列頻率實施測試。

- 採用SIL3/PL e系統：每月1次以上
- 採用SIL2/PL d系統：每年1次以上



# D40A-2

## 使用用途範例

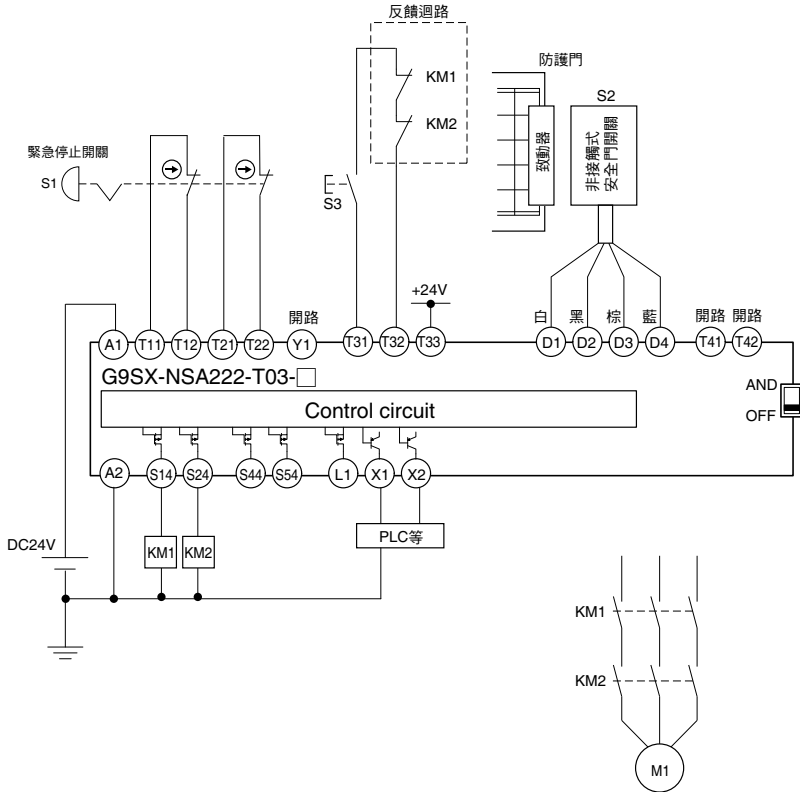
### G9SX-NS連接範例

可達成的最高PL/類別	使用機器型號	停止類別	重設方法
相當於PLe/4	非接觸式安全門開關 D40A-2 緊急停止按鈕開關 A165E/A22E 非接觸式門鎖開關控制器 G9SX-NSA222-T03-□	0	使用手冊

註. PL評估結果僅為參考範例，實際使用迴路時，請您先確認實際的使用條件，並親自進行評估。

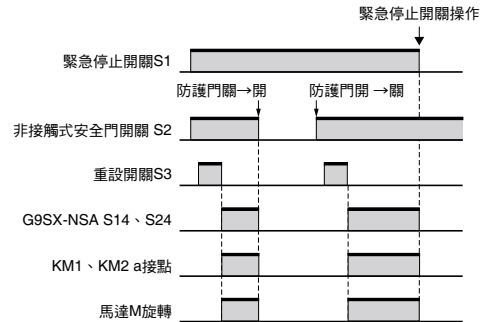
### ●應用範例

- 一旦按下緊急停止開關S1，立即切斷對馬達M1的電源供應。
- 當防護門打開時，以S2進行檢測，並立即切斷對馬達M1的電源供應。
- 在防護門關閉且緊急停止開關S1的鎖定解除，並按下重設開關S3之前，應保持對馬達M1切斷電源供應的狀態。



S1：緊急停止開關  
S2：非接觸式安全門開關(D40A-2)  
S3：重設開關  
KM1、KM2：電磁接觸器  
M1：馬達

### 動作時序圖



註. 如欲瞭解安全控制器的詳細資訊，請參閱「G9SP系列安全控制器型錄」(型錄編號：SGFM-116)之相關說明。

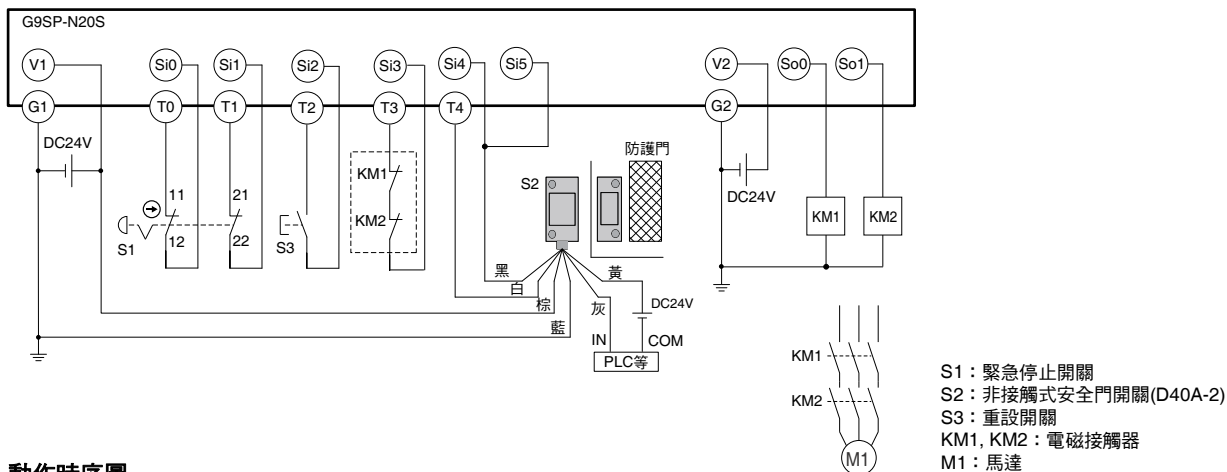
### G9SP連接範例

可達成的最高PL/類別	使用機器型號	停止類別	重設方法
相當於PLe/4	非接觸式安全門開關 D40A-2 緊急停止按鈕開關 A165E/A22E 安全控制器 G9SP	0	使用手冊

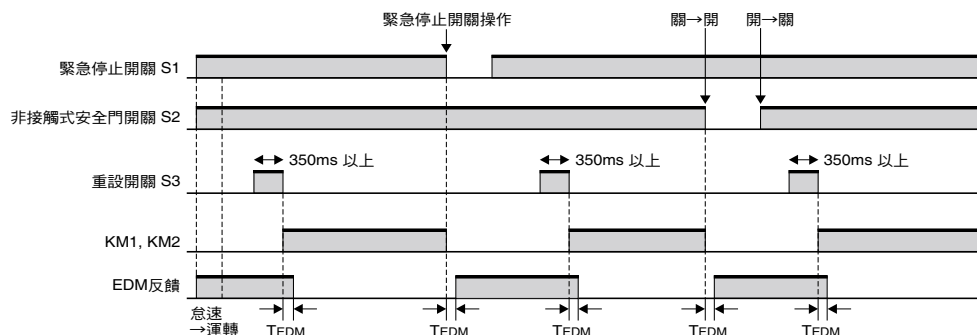
註. PL評估結果僅為參考範例，實際使用迴路時，請您先確認實際的使用條件，並親自進行評估。

### ●應用範例

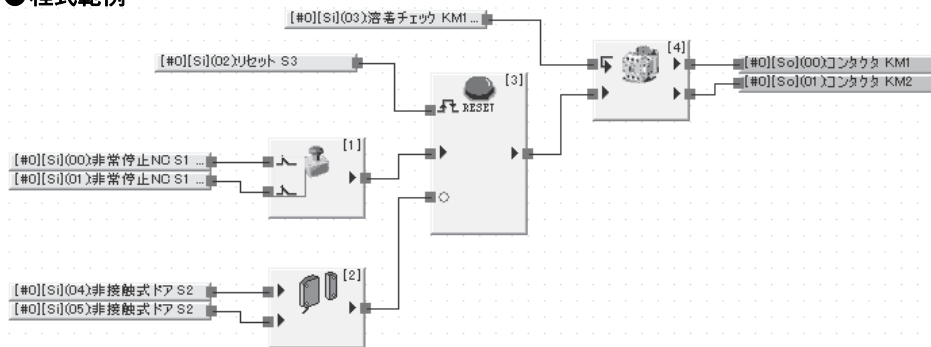
- 一旦按下緊急停止開關S1，立即切斷對馬達M1的電源供應。
- 當防護門打開時，以S2進行檢測，並立即切斷對馬達M1的電源供應。
- 在防護門關閉且緊急停止開關S1的鎖定解除，並按下重置開關S3之前，應保持對馬達M1切斷電源供應的狀態。



### 動作時序圖



### ●程式範例



### ●安全輸出輸入端子設定範例

#### 輸入端子

端子	設定名稱	I/Oコメント	テストソース
Si0	非常停止スイッチ(2NC)	非常停止 NC S1 11-12	T0
Si1		非常停止 NC S1 21-22	T1
Si2	リセットスイッチ	リセット S3	T2
Si3	EDM(溶着チェック)	溶着チェック KM1, KM2	T3
Si4	非接觸式ドアスイッチ	非接觸式ドア S2	T4
Si5		非接觸式ドア S2	T4

#### 輸出端子

端子	設定名稱	I/Oコメント
So0	安全リレー2個(溶着チェック)	コンタクト KM1
So1		コンタクト KM2

註. 安全控制器的程式及設定等相關訊息請參閱「G9SP系列安全控制器使用手冊」(Man. No. SJLB-306)之說明。

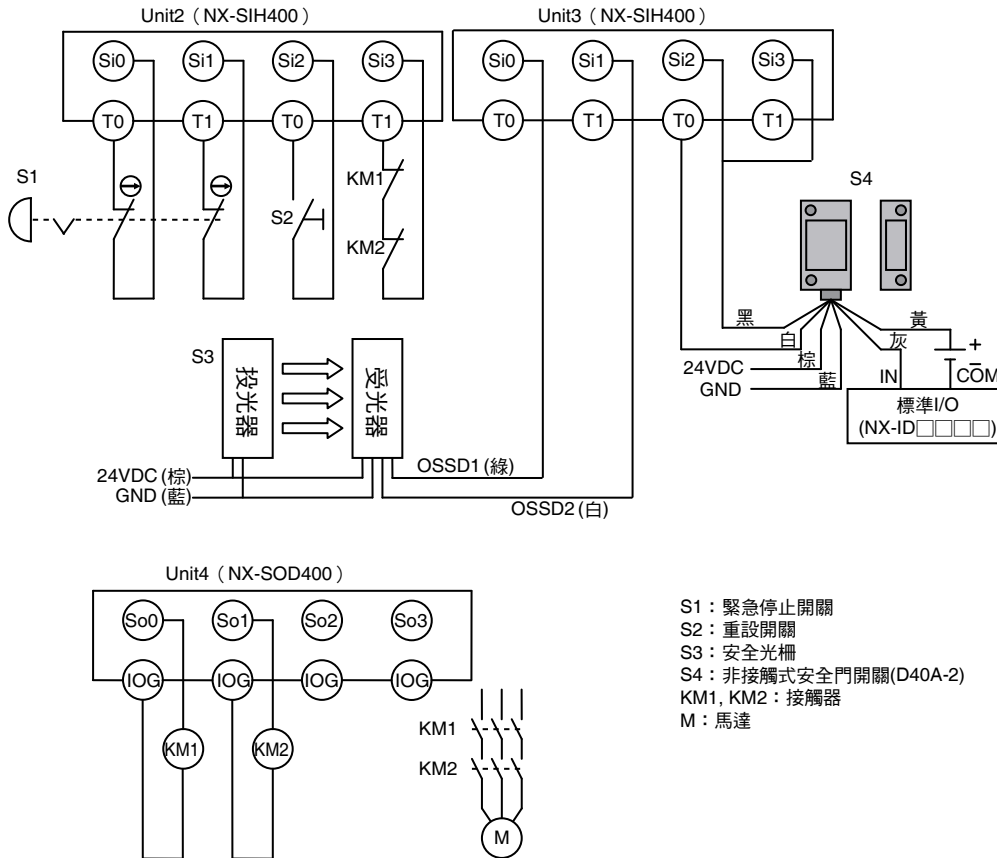
## NX系列 安全控制器模組連接範例

可達成的最高PL/類別	使用機器型號	停止類別	重設方法
相當於PLe/4	非接觸式安全門開關 D40A-2 安全光柵 F3SG-SR 緊急停止按鈕開關 A165E/A22E NX系列 安全輸入組件 NX-SIH400	0	使用手冊

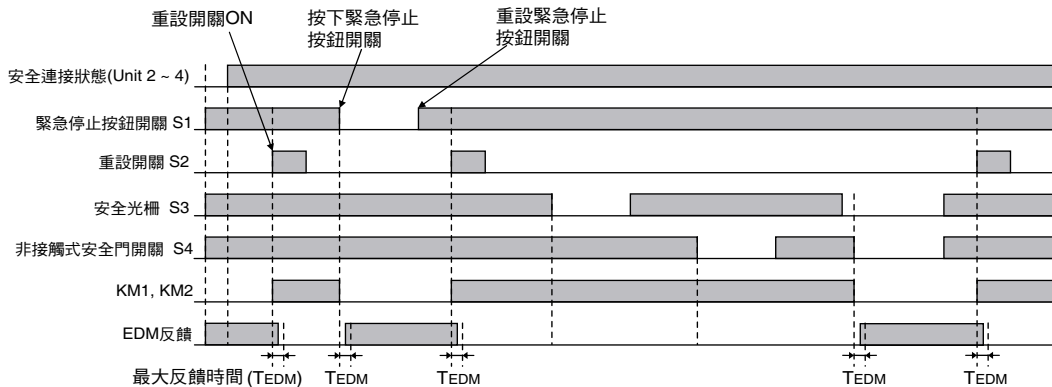
註. PL評估結果僅為參考範例，實際使用迴路時，請您先確認實際的使用條件，並親自進行評估。

### ● 應用範例

- 當安全光柵S3被遮光，而且非接觸式安全門開關S4同時被OFF時，輸出將會被遮斷。
- 按下緊急停止開關S1時，輸出同樣會被遮斷。



### 動作時序圖



●安全輸出輸入端子設定範例

Node1/Unit2 : NX-SIH400 (N2 : Instance0)						
External Device	Channel	Discrepancy	On-Off	Off-On	Test Source	Comment
デュアルチャネル両側入力用メカ接点	S: 0	500ms	0ms	0ms	T0	非常停止スイッチ(2NC)
	S: 1	500ms	0ms	0ms	T1	
シングルチャネル両側メカ接点	S: 2	0ms	0ms	0ms	T0	リセットスイッチ
シングルチャネル両側メカ接点	S: 3	0ms	0ms	0ms	T1	EDM(温度チェック)

Node1/Unit3 : NX-SIH400 (N3 : Instance1)						
External Device	Channel	Discrepancy	On-Off	Off-On	Test Source	Comment
デュアルチャネル両側入力用半導体出力	S: 0	500ms	0ms	0ms	Not Used	セーフティライトカーテン
	S: 1	500ms	0ms	0ms	Not Used	
非接触式ドアスイッチ	S: 2	0ms	0ms	0ms	T0	非接触式ドアスイッチ
	S: 3	0ms	0ms	0ms	T0	

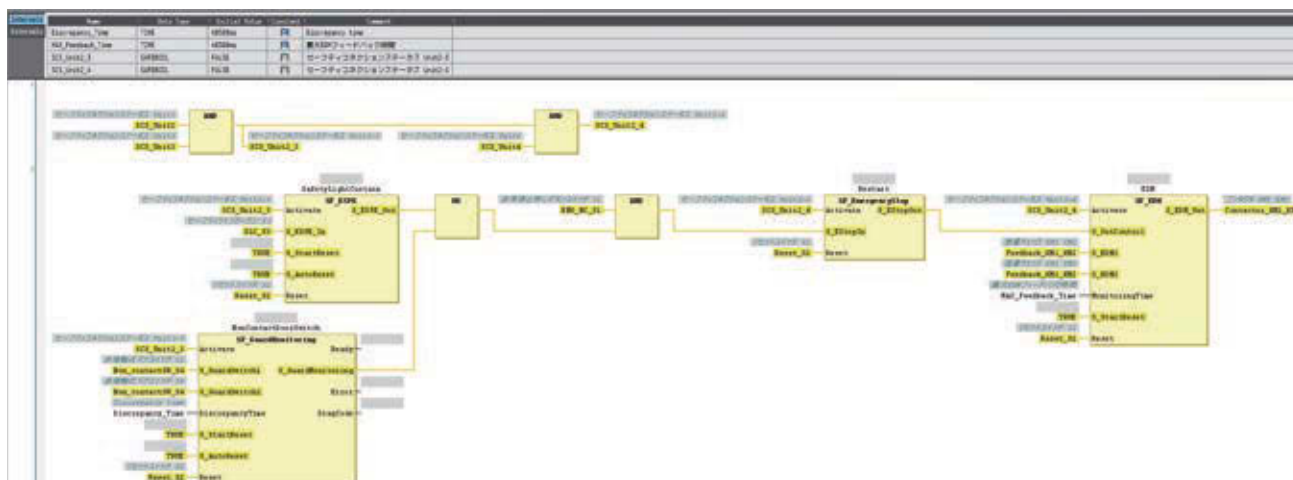
  

Node1/Unit4 : NX-SOD400 (N4 : Instance2)		
External Device	Channel	Comment
デュアルチャネル両側出力(テストバスのみ)	So 0	安全リレー2連(+溶着チェック)
	So 1	
	So 2	
	So 3	

●I/O映射圖設定範例

位置	ポート	方向	データ型	変数	変数コメント	変数種別
EtherCAT Master	EtherCAT Network					
Node1/Unit2	NX-SIH400					
	Safety Inputs and Status					
	SI00 logical Value	R	SAFEBOOL	EMO_NC_S1	非常停止押しボタンスイッチ S1	グローバル変数
	SI01 logical Value	R	SAFEBOOL			
	SI02 logical Value	R	SAFEBOOL	Reset_S2	リセットスイッチ S2	グローバル変数
	SI03 logical Value	R	SAFEBOOL	Feedback_KN1_KN2	溶着チェック KN1_KN2	グローバル変数
	Safety Connection Status	R	SAFEBOOL	SCS_Unit2	セーフティコネクションステータス Unit2	グローバル変数
	Safety Input Terminal Status	R	SAFEBOOL			
Node1/Unit3	NX-SIH400					
	Safety Inputs and Status					
	SI00 logical Value	R	SAFEBOOL	SLC_S3	セーフティライトカーテン S3	グローバル変数
	SI01 logical Value	R	SAFEBOOL			
	SI02 logical Value	R	SAFEBOOL	Non_contactSW_S4	非接触式ドアスイッチ S4	グローバル変数
	SI03 logical Value	R	SAFEBOOL			
	Safety Connection Status	R	SAFEBOOL	SCS_Unit3	セーフティコネクションステータス Unit3	グローバル変数
	Safety Input Terminal Status	R	SAFEBOOL			
Node1/Unit4	NX-SOD400					
	Status					
	Safety Connection Status	R	SAFEBOOL	SCS_Unit4	セーフティコネクションステータス Unit4	グローバル変数
	Safety Output Terminal Status	R	SAFEBOOL			
	Safety Outputs					
	SO00 Output Value	W	SAFEBOOL	Contact_KN1_KN2	コンタクタ KN1_KN2	グローバル変数
	SO01 Output Value	W	SAFEBOOL			
	SO02 Output Value	W	SAFEBOOL			
	SO03 Output Value	W	SAFEBOOL			

●程式範例




註. 安全制御器の程式及設定等相關細節請參閱「NX系列 安全控制器模組使用手冊」(Man. No. SGFM-710)之說明。



正確使用須知

有關安全產品的安全注意事項，請參閱本公司網站(<http://www.omron.com.tw>)。

●警告標示的意義

 <b>警告</b>	<p>●警告標籤 如果未正確操作，可能造成輕傷、中度傷害，在極端情況下甚至會導致重傷或死亡。此外，亦可能導致同樣重大的財物損失。</p>
<b>安全注意事項</b>	指出基於安全使用產品的目的所應實施或避免的事項。
<b>使用注意事項</b>	指出為預防產品無法動作、誤動作或對性能/功能造成不良影響所應實施或避免的事項。

●圖像記號的說明

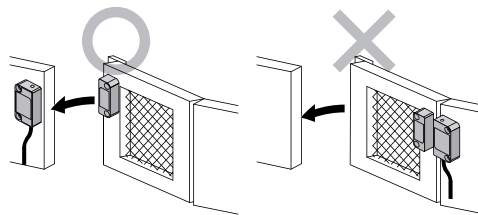
	<p>一般指示事項 告知使用者應遵循的非特定一般性事項</p>
	<p>一般性禁止事項 告知非特定的一般性禁止事項</p>

 **警告**

連接本產品的攸關安全功能裝置及配件，應依據所要求的安全性等級與安全類別，使用適當的標準品。系統安全性及安全類別的適用性必須從系統整體的層面進行評估。安全類別適用性判定，具體請向具有權限的第三方認證機構等進行諮詢。



恐導致重度人身傷害。致動器應使用專用的D40A-A2型致動器，安裝開關和致動器時，應讓安全門開口部位能在確保安全性的距離內進行檢測。



恐導致重度人身傷害。對應安全規格時，應考量本產品對作業員造成無效化的風險，安裝時應根據ISO/EN ISO 14119所規定的適當的方法進行作業。



輔助輸出並非安全輸出。請勿將輔助輸出單獨作為安全功能使用。本產品或周邊機器故障時恐減損安全功能。



恐導致重度人身傷害。請勿安全門開啟狀態下，讓致動器或磁鐵等靠近開關。



請務必實施日常檢查，並於每6個月定期檢修。系統如未正常動作，可能導致人員遭受重傷。



### 安全注意事項

- (1) 報廢產品時，應依照各國所制定的法規來處理。
- (2) 請正確進行輸出輸入端子的配線，並於運作前進行動作確認。若配線錯誤有可能減損安全功能。
- (3) 進行本產品的設置、檢修及維護等相關作業時，請務必由「負責人」正確實行。「負責人」是指於機器的設計、設置、運用、保養、廢棄等各階段中，負有確保安全之資格及權責者。
- (4) 設置開關及致動器時，應使用螺絲頭徑小於7mm的M4螺絲，並以規定的扭力來安裝。安裝並完成裝置啟動後，請使用螺絲固定劑，以避免開關和致動器之間的固定螺絲鬆脫。用來固定螺絲的厭氧膠一旦接觸到外殼，恐造成塑膠殼損傷。
- (5) 恐導致重度人身傷害。請勿對本產品的電源輸入連接超過額定規格的DC電源輸出或AC電源輸出。

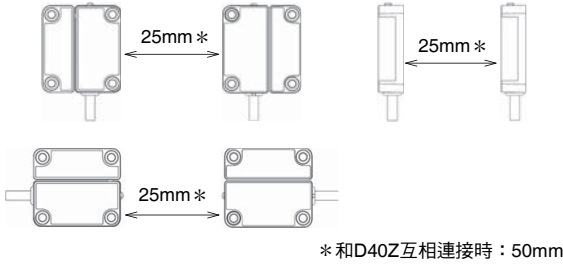
### 使用注意事項

- (1) 使用時應搭配適合的控制器。使用前應確認所連接的安全控制器之安裝說明書。
- (2) 請勿使產品掉落，或對產品施加超出額定值的震動或衝擊。以免引起故障或誤動作。
- (3) 請勿將產品設置和儲存在以下場所。以免引起故障或誤動作。
  - 直接受到日光照射的場所
  - 使用時環境溫度請勿超過-25°C ~ +70°C  
存放時環境溫度請勿超過-25°C ~ +75°C
  - 使用時相對濕度範圍請勿超過25 ~ 85%RH  
存放時相對濕度請勿超過25 ~ 95%RH
  - 溫度變化劇烈且會結露的場所
  - 有腐蝕性或可燃性氣體的場所
  - 本體會受到額定以上的震動或衝擊的場所
  - 請勿在油、化學藥劑等飛沫噴濺的場所使用  
請勿存放在水、油、化學藥劑等飛沫噴濺的場所
  - 塵埃、鹽分、鐵粉多的場所
  - 會直接噴濺到鐵屑或鐵粉等場所
- (4) 請勿將開關和致動器安裝於磁性物質上。否則，恐對操作距離造成不良影響。  
動作距離的影響參考值如下。

與磁性物體表面的距離	動作距離
未滿5mm	原本數值的約90%
5mm以上	無影響

- (5) 關於配線
  - 配線用電線尺寸請使用下述規格。  
絞線(Flexible Wire)：  
0.2 ~ 2.5mm<sup>2</sup> AWG24 ~ 12  
單線(Steel Wire)：  
0.2 ~ 2.5mm<sup>2</sup> AWG24 ~ 12
  - 未使用輔助輸出時，請將未使用的導線裁斷，並捲上絕緣膠帶等處理措施，以避免接觸到其他端子。
  - 設置時若要新增20m以上的纜線，請使用多芯線，將白色、黑色、棕色、藍色線束在一起。
- (6) 請勿將本產品作為止擋器使用。開關和致動器之間應至少保持1mm以上的間距。
- (7) 纜線的處理方式
  - 配線時如需將纜線折彎，彎曲半徑應為纜線外徑的6倍以上。
  - 請勿對纜線施加超過50N的拉力。

(8) 多個開關互相連接時，應至少保持25 mm以上的間隔。

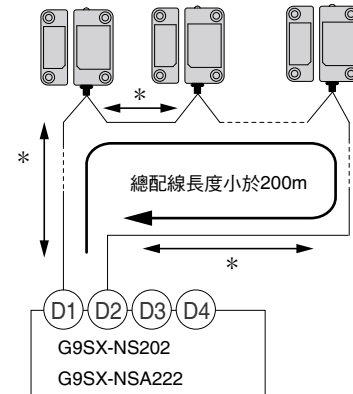


- (9) 請勿在標高2000 m以上的環境下使用。
- (10) 保護結構無法保證本裝置於經常使用環境下之性能。請勿使用於水中。否則有可能會造成產品進水。保護結構應符合以下條件。
- 溫度範圍：15 ~ 35°C、  
相對濕度：25 ~ 75%、大氣壓力85 ~ 106 kPa
- (11) 請勿分解/修理/改造本產品。有喪失原本安全功能的危險。
- (12) 請勿在磁場強度大於1.0mT的環境下使用本產品。否則會造成產品無法正常工作。
- (13) 請依照以下規定，插入突波吸收器。
- D40A-□2C□：藍線和(白、黑、棕、黃)等每一條線之間
  - D40A-□2D□：藍線和(白、黑、棕)等每一條線之間以及黃和灰線之間
- 建議使用的突波吸收器規格如下。
- 最大脈衝功耗：600 W (10/1000 μs)以上(IEC61000-4-5 (雷擊突波)對應產品)
  - 崩潰電壓：30 ~ 35V
- (14) 請勿讓油或溶劑沾附於產品上。以免因為油或溶劑沾附，造成標示消失或導致零件品質劣化。
- (15) 家用環境下使用本產品，恐將引起電波干擾。此時，建議使用者應採取完善的對策。

(16) 串接時，應注意以下使用條件。

- 架構本產品時，連接台數應控制在30台以下。
- 配線時請依照以下條件控制總配線長度。所使用的纜線或配線狀態不同，恐因電壓下降導致本產品的供電不足。請確認本產品的電源電壓符合額定範圍之規定。

### ● 連接台數小於30台時



\* 產品間的配線長度請勿超過100m。

### ● 輔助輸出的負載電流

使用D40A-□2C□時，輔助輸出的負載電流應符合以下條件。

使用G9SX-NS202時	
15台以下	50mA以下
16 ~ 20台	30mA以下
21 ~ 30台	20mA以下
使用G9SX-NSA222時	
30台以下	50mA以下

- 以串接方式連接D40A-2系列時，應搭配D40A系列(D40A-1C□)或D40Z系列使用。不過，D40A系列(D40A-1C□)和D40Z系列嚴禁同時使用。

**商標**

- Ecolab和其標誌為Ecolab USA Inc.之註冊商標。
- 本手冊上所刊載之公司名稱或產品名稱等，為各家公司之註冊商標或商標。

**著作權**

- 擷取之畫面，均在取得微軟公司之許可情形下使用。
- 包含Shutterstock.com授權使用之圖片。
- 本型錄所使用之產品照片或圖面僅供參考，可能與實物不同。









## 致購買OMRON商品的顧客

### 同意事項

非常感謝您平時愛用OMRON Corporation（以下稱「本公司」）的商品。  
如無特別達成協議，無論顧客的購買途徑為何，在購買「本公司商品」時，皆適用本同意事項記載的條件。請同意後再訂購。

#### 1. 定義

本同意事項中的用詞定義如下所示。

- ① 「本公司商品」：「本公司」的F A系統機器、通用控制機器、感測機器、電子與結構零件
- ② 「型錄等資料」：與「本公司商品」相關的最佳控制機器OMRON、電子與結構零件綜合型錄、其他型錄、規格書、使用說明書、手冊等，也包含以電子方式提供的檔案。
- ③ 「使用條件等事項」：在「型錄等資料」中記載的、「本公司商品」的使用條件、額定值、性能、操作環境、使用方法、使用上注意事項、禁止事項等
- ④ 「顧客用途」：「本公司商品」在顧客端的使用方法，包含將「本公司商品」組裝或使用於顧客製造的零件、電路板、機器、設備或系統中等用途。
- ⑤ 「適用性等項目」：在「顧客用途」中使用「本公司商品」時的(a)適用性、(b)動作、(c)不侵害第三方的智慧財產、(d)遵守法令及(e)遵守各種規格

#### 2. 記載事項的注意事項

對於「型錄等資料」的記載內容，請理解以下事項。

- ① 額定值及性能值是在單獨試驗中的各條件下所得到的值，並非保證在各額定值及性能值的複合條件下得到的值。
- ② 參考資料僅供參考，並非保證在該範圍內都能正常運作。
- ③ 使用案例僅供參考，「本公司」難以保證其「適用性等項目」。
- ④ 為求改善或因本公司情況等，「本公司」可能會停止生產「本公司商品」，或變更「本公司商品」的規格。

#### 3. 使用時注意事項

採用及使用本公司商品時，請理解以下事項。

- ① 使用時請遵守額定、性能等「使用條件等項目」。
- ② 請顧客自行確認「適用性等項目」，判斷能否使用「本公司商品」。  
「本公司」概不保證「適用性等項目」。
- ③ 對於「本公司商品」在顧客的整個系統中設想的用途，請顧客務必事先自行確認已適當進行配電、設置。
- ④ 使用「本公司商品」時，請實施(i)使用有足夠額定及性能的「本公司商品」、採用冗餘設計等安全設計、(ii)即使「本公司商品」故障，也能將「顧客用途」的危險降到最低的安全設計、(iii)在整個系統建構安全對策，以便向使用者通知危險情況、(iv)定期維護「本公司商品」及「顧客用途」，的各事項。
- ⑤ 即使因DDoS攻擊（分散型DoS攻擊）、電腦病毒或其他技術性的有害程式、非法存取，而導致「本公司商品」、已安裝的軟體、或所有電腦設備、電腦程式、網路、資料庫受到感染，對於以上情事所造成的直接或間接損失、損害及其他費用，「本公司」概不負責。  
請顧客自行針對(i)防毒軟體保護、(ii)資料輸入輸出、(iii)將遺失的資料復原、(iv)防止「本公司商品」或已安裝的軟體感染電腦病毒、(v)防止非法存取「本公司商品」，採取充分的安全措施。
- ⑥ 「本公司商品」是作為一般工業產品用的通用商品而設計製造的。  
因此，並未設想在以下所示的用途中使用，若顧客將「本公司商品」使用於這些用途時，「本公司」對於「本公司商品」不做任何保證。但，即便是以下所示的用途，若為「本公司」設想的特別商品用途，或有特別達成協議時則不在此限。
  - (a) 需要高度安全性的用途（例：核能控制設備、燃燒設備、航太設備、鐵路設備、升降設備、遊樂設施、醫療儀器、安全裝置、其他可能危害生命及身體的用途）
  - (b) 需要高度可信度的用途（例：天然氣、自來水、電力等供應系統，24小時連續運轉系統、財務結算系統等處理權利、財產的用途等）
  - (c) 在嚴苛的條件或環境下的用途（例：設置於室外的設備、暴露在化學汙染下的設備、暴露在電磁干擾下的設備、會受到震動和衝擊的設備等）
  - (d) 「型錄等資料」中未記載的條件和環境下的用途
- ⑦ 從上述3. ⑥(a)到(d)所記載的其他「本型錄等記載的商品」並非供汽車（含機車。以下同）使用。請勿使用於配備在汽車上的用途。有關汽車配備用商品，請向本公司業務員洽詢。

#### 4. 保固條件

「本公司商品」的保固條件如下。

- ① 保固期間：購買商品後為期18個月。（但「型錄等資料」中有另外記載時除外。）
- ② 保固內容：對於故障的「本公司商品」，由「本公司」任意判斷採用以下任一方式實施保固。
  - (a) 在本公司維修服務據點免費修理故障的「本公司商品」（但，電子與結構零件恕不進行修理。）
  - (b) 免費提供與故障的「本公司商品」同級的替代品
- ③ 非保固對象：故障的原因若符合以下任一項時，恕不提供保固。
  - (a) 以非「本公司商品」原本的用法來使用
  - (b) 不符合「使用條件等事項」的用法
  - (c) 違反本同意事項「3. 使用時注意事項」的用法
  - (d) 非由「本公司」進行改造、修理時
  - (e) 由非「本公司」的人員編寫軟體時
  - (f) 從「本公司」出貨時，無法以當時的科學和技術水準預見的原因
  - (g) 其他非「本公司」或「本公司商品」造成的原因（包含天災等不可抗因素）

#### 5. 責任的限制

本同意事項中記載的保固，即為與「本公司商品」相關的所有保固內容。

涉及「本公司商品」而衍生出的損害，「本公司」及「本公司商品」的銷售店概不負責。

#### 6. 出口管理

要將「本公司商品」或技術資料出口或提供給非本國居民時，請遵守與安全保障貿易管理相關的日本及相關各國的法令、規範。顧客若違反法令、規範時，本公司可能無法再提供「本公司商品」或技術資料。

適用之安全控制器請參閱以下型錄的相關說明



安全控制器  
G9SX系列

型錄編號：SGFM-116



安全控制器  
G9SP

型錄編號：SGFM-053



安全I/O模組  
NX-SI/SO

型錄編號：SGFM-105

- 本型錄使用的產品照片或圖片包含示意圖，可能與實物不同。
- Ecolab和其標誌為Ecolab USA Inc.之註冊商標。
- 包含Shutterstock.com授權使用之圖片。
- 其他本手冊上所刊載之公司名稱或產品名稱等，為各家公司之註冊商標或商標。
- QR碼為Denso Wave Incorporated之註冊商標。

## 台灣歐姆龍股份有限公司

<https://www.omron.com.tw>

### OMRON 產品技術客服中心



免費技術諮詢專線

**008-0186-3102**

服務時間：週一至週五

08:30 - 12:00 / 13:00 - 19:00



智慧小歐

24H智能客服 全年無休

便捷溝通方式 • 高效智慧應答

台北總公司：台北市復興北路363號6樓（弘雅大樓）  
電話：02-2715-3331 傳真：02-2712-6712

新竹事業所：新竹縣竹北市自強南路8號9樓之1  
電話：03-667-5557 傳真：03-667-5558

台中事業所：台中市台灣大道二段633號11樓之7  
電話：04-2325-0834 傳真：04-2325-0734

台南事業所：台南市民生路二段307號22樓之1  
電話：06-226-2208 傳真：06-226-1751

特約店

註：規格可能改變，恕不另行通知，最終以產品說明書為準。