

搭載多樣化控制功能的高速計數器， 高速且具有彈性的控制操作。

- 備有2個計數器，可於32位元的範圍內計算脈衝值。
- 輸入脈衝頻率為最大500kHz。可應對高速動作時所需的精確控制。
- 搭載2點外部控制輸入、2點外部輸出，以及30點內部輸出。
- 最大應答時間（計數器輸入～外部輸出為止的應答時間）0.5ms。
可用於高速運動控制的應用環境。

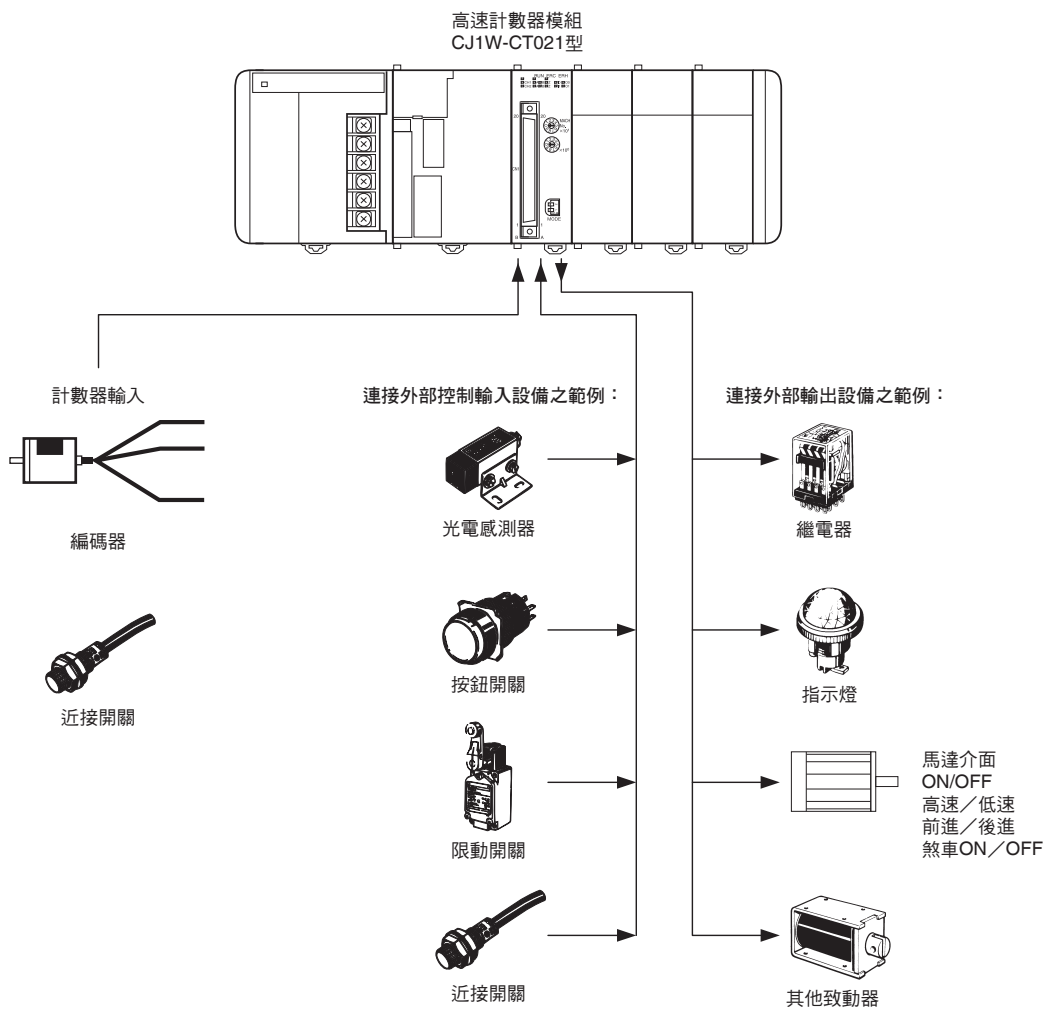


CJ1W-CT021

特長

- 最大輸入頻率500kHz
- 32位元的計數範圍
- 搭載數位可變雜訊濾波器
- 5/12/24V/差動輸入
- 簡易/環/線性計數器
- 可設定外部控制輸入內建2點、開啟閘極、關閉閘極、預設、復歸、擷取、停止/擷取/復歸組合、復歸有效等多達16種的功能
- 每個模組可搭配外部輸出2點與軟體輸出設備30點、計數器值的頻帶比較與目標值一致的兩個模式，還有可設定延遲或保留的程式輸出ON功能、搭載磁滯功能
- 脈衝頻率量測功能可記錄於日程紀錄中
- 透過計數器輸出或外部控制輸入，可啟動CPU的中斷Task

系統構成圖



種類

關於國外規格

・詳細符號如下：

U：UL、U1：UL（Class I Div 2已取得危險場所認證之產品）、C：CSA、UC：cULus、UC1：cULus（Class I Div 2已取得危險場所認證之產品）、CU：cUL、N：NK、L：Lloyd's Register、CE：EC指令。

・有關使用條件，請向本公司洽詢。

模組種類	產品名稱	規格			佔用號機數	消耗電流 (A)		型號	國外規格
		計數通道數	編碼器A、B輸入、脈衝輸入Z訊號	最大輸入頻率		5V系列	24V系列		
CJ系列高功能I/O模組		2	電壓輸入： DC5V、12V、24V中任一 (但是，5V、12V則分別只能支援1軸)	50kHz	4號機份 (號機No.0~92)	0.28	—	CJ1W-CT021	UC1、 CE、 N、L
			RS-422線性驅動器	500kHz					






註. NJ系列CPU模組無法使用以下功能。

- ・擷取分配繼電器 (CIO) 的計數器值
- ・外部控制輸入的擷取功能、停止/擷取/持續功能、停止/擷取/復歸/持續功能、擷取/復歸功能
- ・輸出控制模式的脈衝頻率控制
- ・脈衝頻率量測功能
- ・無法自發生斷電時的位置接續運轉
- ・IORD/IOWR 指令
- ・透過輸出以及外部控制輸入啟動外部中斷Task

附屬品

隨附外部配線用接頭 C500-CE404型 (40p焊接型) (富士通製插座FCN-361J040-AU、富士通製接頭外蓋FCN-360C040-J2)。

適合的接頭

品名	連接方法	備考	型號
適合的接頭 (40種)	 焊接型	FCN-361J040-AU 接頭 FCN-360C040-J2 接頭蓋 附屬於本體 (橫向型)	C500-CE404
	 壓著型	FCN-363J040 外罩 FCN-363J-AU 接頭 FCN-360C040-J2 接頭蓋 (橫向型)	C500-CE405
	 壓接型	FCN-367J040-AU/F	C500-CE403
	 焊接型	焊接端子40P + 接頭蓋	C500-CE401
	 壓著型	壓著式端子40P + 接頭蓋	C500-CE402

專用纜線及連接端子台轉換模組

產品名稱	規格	型號
端子台連接用 專用連接纜線	正常配線	纜線長度：0.5m XW2Z-050B
	纜線長度：1.0m XW2Z-100B	
	纜線長度：1.5m XW2Z-150B	
	纜線長度：2.0m XW2Z-200B	
	纜線長度：3.0m XW2Z-300B	
	纜線長度：5.0m XW2Z-500B	
接頭端子台 轉換模組	貫穿型	40 PIN M2.4螺絲端子台型 XW2B-40G4
	40 PIN M3.5螺絲端子台型 XW2B-40G5	
	輕巧型	40 PIN M3螺絲端子台機型 XW2D-40G6

可安裝的設備

可安裝CJ系列高速計數器模組的設備如下所示。

型號	NJ系統		CJ系統 (CJ1、CJ2)		CP1H系統	NSJ系統 *1	
	CPU裝置	增設裝置	CPU設備	增設設備	CP1H本體	NSJ本體	增設設備
CJ1W-CT021	10台	10台 (每1台增設裝置)	10台	10台 (每1台增設設備)	2台 *2	不可	8台

*1. 此產品已停止接單。

*2. 需要CJ模組轉接器CP1W-EXT01型。

規格

■一般規格

項目	規格
模組種類	CJ系列高性能I/O模組
一般規格	以CJ/NJ系列的一般規格為準
使用環境溫度	0~55℃
保存環境溫度	-20~+75℃
使用環境濕度	10~90%RH (不可結露)
內部消耗電流	280mA (5V)
外觀尺寸	31(W)×90(H)×65(D)mm
重量	100g
組裝位置	CJ系列CPU設備或CJ系列擴充機架 *1、NJ系列 CPU裝置或NJ系列擴充機架
每台設備所能安裝之最多台數	10台 *2
每台CJ/NJ系統所能安裝之最多台數	24台
與CPU模組交換資料	<ul style="list-style-type: none"> I/O更新資料區域 (CIO200000~295915、2000~2959) *3 高性能I/O DM區域 (D20000~29599) 電源ON時或於重置模組後，每模組的CPU模組將傳送400CH至模組中。*4

- *1. 啟動CJ1-H/CJ1M CPU模組的外部中斷Task時，請將本模組安裝於CJ1-H CPU模組右側的1~5號模組內。若為CJ1M CPU模組時，則請將本模組安裝於CJ1-H CPU模組右側的1~3號模組內。若裝於CJ1-H CPU模組右側起算第6台後的模組、CJ1M CPU模組右側第4台後的模組時，或是CJ系列擴充機架時，則外部中斷Task將無法啟動。(CJ1M於2021年3月底停止接單。)
- *2. 但每台設備可安裝之台數，則與電源供應器之最大供給電流以及其他模組之消費電流有關。
- *3. CJ1W-CT021型 高速計數器模組每佔用高性能I/O模組區域 (CIO) 40CH。
- *4. CJ1W-CT021型 高速計數器模組每佔用功能I/O模組DM區塊400CH。400CH之中只有113CH是用於設定，其它287CH的部分則均未使用。未使用的CH，則可作為階梯圖程式的工作區域使用。

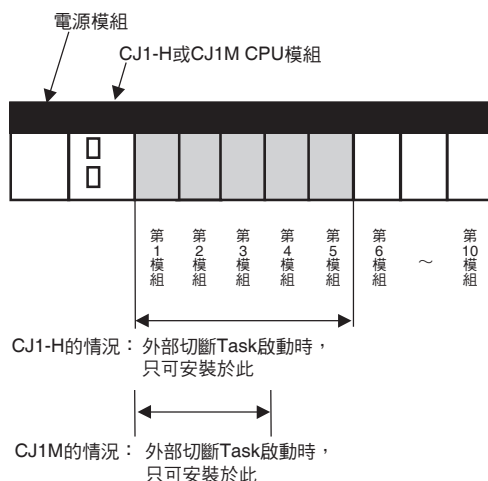
■功能規格

項目	功能
計數器數量	2點
計數器種類	<ul style="list-style-type: none"> 簡易計數器 環形計數器 線性計數器 計數器種類可透過模組前面DIP開關進行切換。出廠時的原廠設定為簡易計數器 (OFF)。
最大輸入頻率	500KHz
最大應答時間	0.5ms (從計數器輸入到外部輸出為止的時間。根據條件的不同，也有無法保證的情形。)
輸入訊號	A相、B相、Z相
外部輸出輸入	<ul style="list-style-type: none"> 外部控制輸入2點 (I0、I1) 可將各外部控制輸入分配給計數器區。可將最多2點的外部控制輸入分配給單一計數器。 外部輸出2點 (O0、O1) 本模組可將模組輸出模式控制為內部使用輸出。模組輸出模式是由外部輸出2點以及內部輸出30點所構成。
輸入種類	<ul style="list-style-type: none"> 相位差脈衝輸入 (1倍)、(2倍) *1、(4倍) *2 加法/減法脈衝輸入 *1 脈衝+方向輸入 *1
使用分配繼電器 (CIO) 的計數器控制 *4	<ul style="list-style-type: none"> 開啟閘極 (計數器啟動)：計數器開始對脈衝計數。 關閉閘極 (計數器停止)：計數器停止對脈衝計數。 計數器預設：可將預設值保存於分配繼電器中。 計數器復歸 擷取計數器值：擷取到的計數器值可使用IORD指令讀取
外部控制輸入功能	<ul style="list-style-type: none"> 閘極功能 *1 復歸功能 *1 預設功能 *1 擷取功能 *1 *4 停止、擷取、持續功能 *1 *4 停止、擷取、復歸、持續功能 *1 *4 擷取、復歸功能 *1 *4 復歸有效功能 *1 復歸無效功能 *1 可在上微分或下微分時設定執行各種功能。
輸出控制模式	<ul style="list-style-type: none"> 可透過以下3種模式自動進行ON/OFF輸出 頻帶比較模式 *1 目標值一致比較模式 *1 脈衝頻率範圍控制 *1 *4 強制ON/OFF輸出
輸出狀態的控制	CPU模組動作模式從運轉/監視變更為程式時、I/O匯流排錯誤發生時、或是overflow/underflow發生時、可設定32點的輸出狀態控制方式。 <ul style="list-style-type: none"> 繼續進行輸出ON/OFF的自動更新 保持輸出的ON/OFF *1 回復到事先定義輸出狀態 *1
外部輸出驅動器的設定	外部輸出驅動器可從下列兩種類型中選擇。 <ul style="list-style-type: none"> NPN PNP *1
計數器復歸條件	可使用下列計數器復歸要素，將計數器復歸為0。 <ul style="list-style-type: none"> 計數器復歸位元 外部控制輸入 *1 Z相訊號 *1

項目	功能
其他功能	<ul style="list-style-type: none"> 程式輸出ON功能 *1 各外部輸出可輸出ON延遲〔1ms~9999ms〕、輸出ON保持〔1ms~9999ms〕，或適用於兩種情況。 脈衝頻率量測功能 *1 *4 各計數器可測量各時間視窗〔1ms~9999ms〕中輸入脈衝的脈衝頻率。脈衝頻率歷史記錄資料，可儲存最大64個脈衝頻率值。脈衝頻率值可透過IORD指令讀取。每個計數器可設定由上下限值構成的2個脈衝頻率範圍，還可根據測量完成的脈衝頻率值控制輸出。 磁滯幅度 *1 頻帶比較模式是為了避免上下限設定值處的編碼器所無法預測的變動，造成輸出ON/OFF，以磁滯值（1~255計數）進行設定。
雜訊濾波器	<p>為減低各個計數器的A輸入訊號線以及B輸入訊號線上的雜訊，可使用雜訊濾波器。可將A輸入訊號及B輸入訊號的截斷頻率按下列方式設定。</p> <ul style="list-style-type: none"> 10KHz *1 50KHz（預設值） 500KHz *1 <p>外部控制輸入可設為10KHz *1與50KHz（預設值）的雜訊濾波器。此外，Z相輸入訊號則固定為1KHz。</p>
計數器預設值 *4	<ul style="list-style-type: none"> 計數器預設值 *1在控制器本體的電源ON或是本模組重啟時，傳送至本模組。計數器預設值用於解決斷電問題的效果十分顯著。
IORD指令、IOWR指令 *4	<p>使用IORD指令、IOWR指令，可進行高速計數器模組運轉中 *3的設定變更以及操作。可讀取或寫入下列資料。</p> <ul style="list-style-type: none"> 分配DM資料 *1 頻帶比較資料及目標值一致比較資料 *1 擷取到的計數器值 脈衝頻率歷史記錄檔案資料 *1 計數器值 高速計數器模組之設定、再設定 *1 清除錯誤
藉由輸出而啟動外部中斷Task *4	<p>使用外部輸出及內部輸出的模組輸出模式，可啟動CJ1-H/CJ1M CPU模組的外部中斷Task。*1 *2</p>
透過外部控制輸入啟動外部中斷Task *4	<p>使用外部控制輸入，可啟動CJ1-H/CJ1M CPU模組的外部中斷Task。*2</p>
異常記錄功能	<p>最多可保存30筆異常記錄。</p>

*1. 此功能只能透過環形計數器及線性計數器支援（簡易計數器不支援）。

*2. 啟動外部中斷Task時，CPU模組必須為CJ1-H或是CJ1M CPU模組（CJ1 CPU模組不可使用外部中斷Task）。此外，啟動CJ1-H CPU模組的外部中斷Task時，請將本模組安裝於CPU模組右側的1~5號模組內。同樣地，若為CJ1M CPU模組時，則請將本模組安裝於CJ1-H CPU模組右側的1~3號模組內。若裝於CJ1-H CPU模組右側第6台後的模組、CJ1M CPU模組右側第4台後的模組時，或是CJ系列擴充機架時，則外部中斷Task將無法啟動。（CJ1M於2021年3月底停止接單。）



*3. 運轉中使用IOWR/IORD指令時，則執行該指令過程中將停止比較。請務必注意執行指令的時機。

*4. NJ系列 CPU模組無法使用此功能。

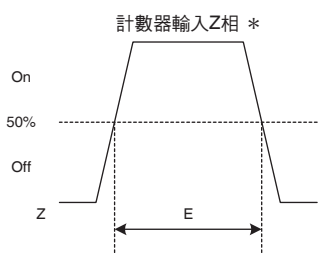
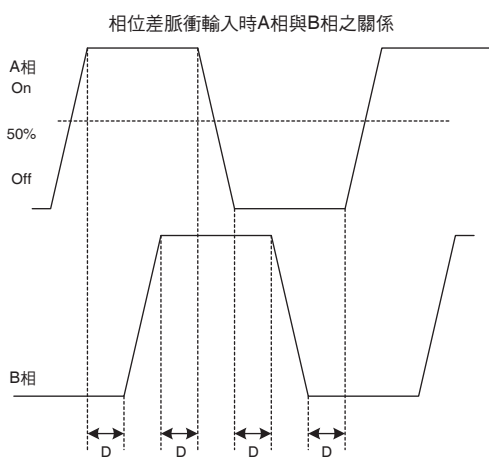
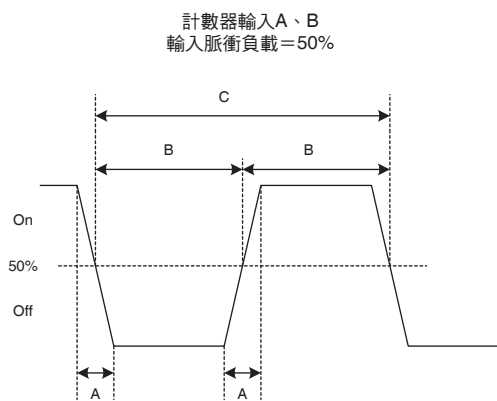
■ 輸入規格

項目	計數器輸入A、B				外部控制輸入 (I0、I1)
	DC24V (19.6~26.4V)	DC12V (9.8~13.2V)	DC5V (4.5~5.5V)	線性驅動器	
輸入電壓	DC24V (19.6~26.4V)	DC12V (9.8~13.2V)	DC5V (4.5~5.5V)	線性驅動器	DC24V (19.6~26.4V)
輸入電流	8mA	8mA	7mA	11mA RS-422線性驅動器	7.6mA
最低ON電壓	19.6V	9.8V	4.5V		19.6V
最高OFF電壓	4V	2.5V	1.5V		4V

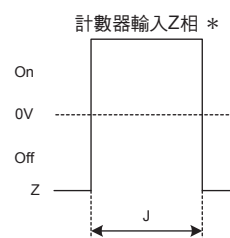
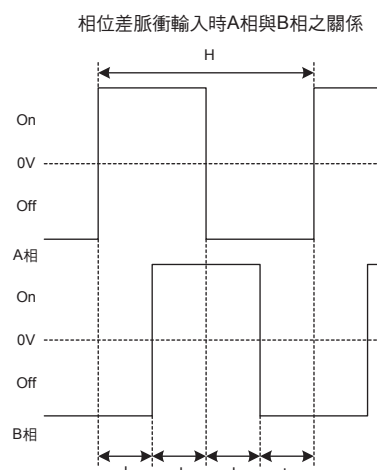
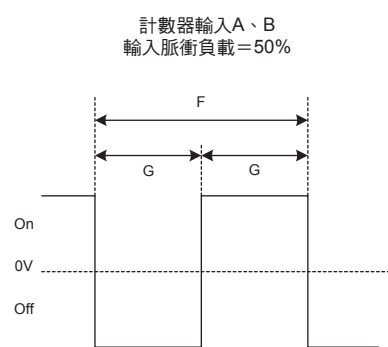
項目	計數器輸入Z			
	DC24V (18.6~26.4V)	DC12V (9.8~13.2V)	DC5V (4.5~5.5V)	線性驅動器
輸入電壓	DC24V (18.6~26.4V)	DC12V (9.8~13.2V)	DC5V (4.5~5.5V)	線性驅動器
輸入電流	7.3mA	6.6mA	6mA	11mA RS-422線性驅動器
最低ON電壓	18.6V	9.8V	4.5V	
最高OFF電壓	4V	2.5V	1.5V	

註. 計數器輸入 (A、B、Z) 相互間, 以及外部控制輸入皆為絕緣關係。
 外部控制輸入也是相互絕緣。
 外部控制輸入可設定為10KHz或50KHz (預設)。Z相的雜訊濾波器固定為1KHz。
 外部控制輸入在雜訊濾波器為50KHz時, 可辨別10μs以上的訊號。

計數器輸入A、B、及Z	
輸入訊號 (DC 5/12/24V)	RS-422差動輸入訊號



* Z相脈衝之最大容許頻率為1KHz



* Z相脈衝之最大容許頻率為1KHz

雜訊濾波器	時機條件 (μs)									
	A	B	C	D	E	F	G	H	I	J
10KHz	<3	>50	>100	>23	>10	>100	>50	>100	>23	>10
50KHz	<3	>10	>20	>4.5	>10	>20	>10	>20	>4.5	>10
500KHz	不可使用					>2	>1	>4	>1	>10

註. 為使計數器輸入滿足上述規格，請務必注意編碼器的輸出驅動器種類、編碼線長度、以及計數脈衝的頻率。以 24V、10m 纜線使用開路集極編碼器（例：E6B2-CWZ6C型）時，計數脈衝最高將達20KHz左右。當必須使用更高頻率的計數脈衝時，不同類型的編碼器（例：線性驅動器輸出的E6B2-CWZ1X型，或是使用高速推拉式24V編碼器的E6C3-CWZ5GH型（補償輸出））時，必須縮短編碼線長度。

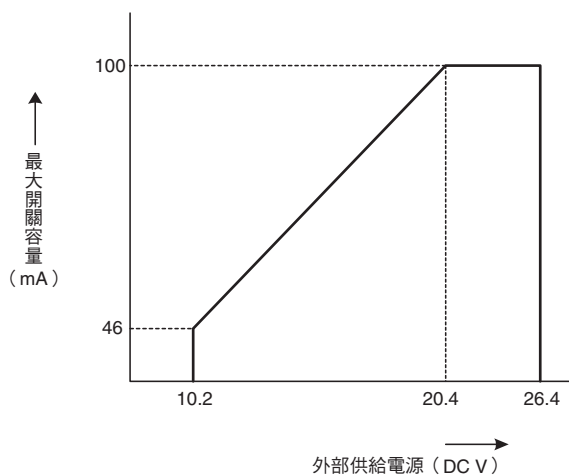
輸出規格

項目	規格
驅動器類型	開路集極（可選擇NPN/PNP輸出）
外部供給電源	DC12~24V（10.2~26.4V）（DC26.4V時30mA以下 PNP輸出時，負載電流除外）
最大開關容量	46mA/10.2V~100mA/26.4V（如下圖所示） 最大200mA/共通
最小開關電流	5mA
輸出ON延遲	100μs以下
輸出OFF延遲	100μs以下
漏電流	0.1mA以下
殘留電壓	1.5 V以下
短路迴路保護	無

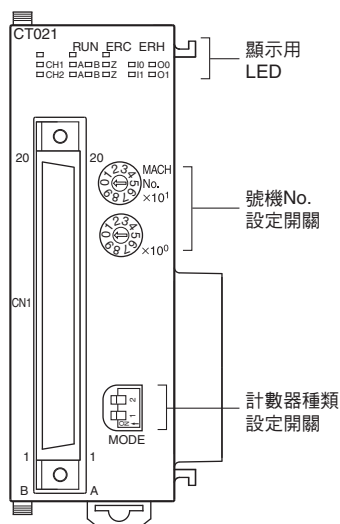
註1. 各外部輸出可使用NPN/PNP輸出等2種類驅動器（正面接頭有各別的針腳）。根據分配DM的設定，可各別選擇外部輸出NPN/PNP的輸出。預設輸出已設定為NPN。
 2. 外部輸出雖與I/O匯流排絕緣，但外部輸出之間並非相互絕緣。此外，也不具有短路迴路保護。
 3. 外部輸出電流不可超過200mA/共通（換言之，即為2點的外部輸出全體）。一旦超越此數值將損傷本模組。
 4. 外部輸出可透過分配DM的設定自動ON/OFF輸出，亦可設定強制ON/OFF輸出。強制ON/OFF輸出透過分配繼電器（CIO）的「強制ON/OFF位元」執行。
 5. CPU模組動作模式從運轉/監視變更為程式時、I/O匯流排錯誤發生時、或是overflow/underflow發生時、可設定的輸出狀態控制方式。

最大開關容量

最大開關容量電流值依據供應電源的電壓，如下圖所示。



外部介面



■顯示用LED



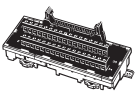
CT021						
	RUN	ERC	ERH			
CH1	A	B	Z	I0	O0	
CH2	A	B	Z	I1	O1	

顯示用LED可顯示高速計數器模組的運轉狀況。內容如下表所示。

LED名稱	顯示顏色	狀態	說明
RUN	綠色	亮燈	正常動作中 (模組在送電後或重新啟動後，都會進行初始化。)
		熄滅	下列任一 <ul style="list-style-type: none"> 未製成I/O電表 電源模組並未供電 模組WDT錯誤 模組硬體故障
ERC	紅色	亮燈	異常發生中
		熄滅	上述以外
ERH	紅色	亮燈	CPU模組異常發生中
		熄滅	上述以外
CH1/2	綠色	亮燈	通道1/2 (計數器1/2) 已準備進行計數 (對應計數器的閘極開啟)。
		熄滅	計數器1/2尚未完成計數準備 (對應計數器的閘極關閉)。
A/B/Z	黃色	亮燈	輸入A/B/Z為ON 各計數器連接輸入訊號A、B、或Z。
		熄滅	輸入A/B/Z為OFF
I0/I1	黃色	亮燈	外部控制輸入0 (I0) /1 (I1) 為ON
		熄滅	外部控制輸入0 (I0) /1 (I1) 為OFF
O0/O1	黃色	亮燈	外部輸出0 (O0) /1 (O1) 為ON
		熄滅	外部輸出0 (O0) /1 (O1) 為OFF

使用連接端子台轉換模組的配線方式

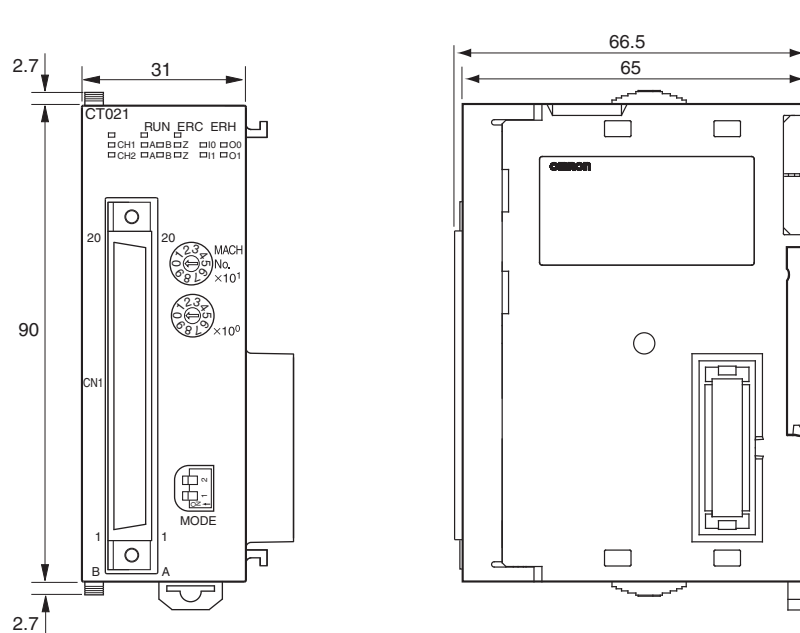
配線需使用專用纜線。連接端子台轉換模組與專用纜線為另售。

模組型號	專用連接纜線	連接端子台轉換模組
 CJ1W-CT021	 XW2Z-□□□B	
		XW2B-40G4型 (40 PIN M2.4螺絲端子台機型)
		XW2B-40G5型 (40 PIN M3.5螺絲端子台機型)
		XW2D-40G6型 (40 PIN M3螺絲端子台機型)

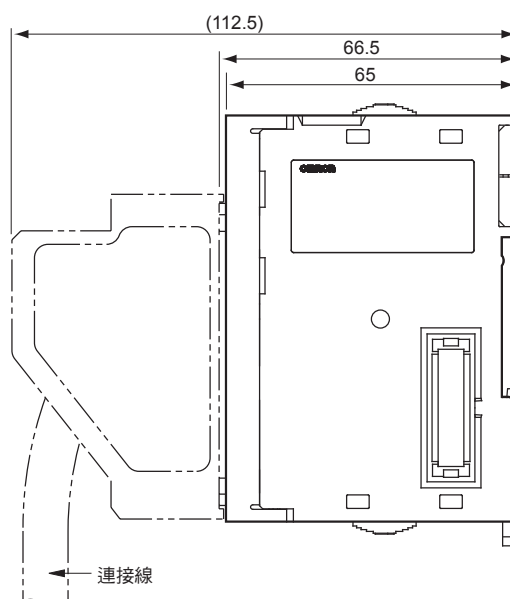
外觀尺寸

(單位：mm)

CJ1W-CT021型



安裝模組時的尺寸



相關手冊

型號	手冊名稱	用途	內容
CJ1W-CT021	高速計數器模組 使用者手冊	想知道高速計數器模組的使用 方法時	說明高速計數器模組的概要、安裝、設定、應用範例等。
CJ1W-□□□□	CJ系列 高速計數器模組 使用者手冊 NJ系列連接篇	想了解以NJ系列 CPU 模組使用 CJ系列模組的方法時	說明以NJ系列 CPU 模組使用CJ系列高速計數器模組的方法（存取方法、使用者 程式I/F等）及需注意處。 請搭配硬體篇／軟體篇使用。

同意事項

承蒙對歐姆龍商品的肯定與支持，謹此表達萬分謝意。您選購「歐姆龍商品」時，如無特別的合意，無論您於何處購得「歐姆龍商品」，均將適用本同意事項所記載各項規定，請先了解、同意下列事項，再進行選購。

1. 定義

本同意事項中之用語定義如下：

- ①「歐姆龍」：台灣歐姆龍股份有限公司為日本歐姆龍株式會社之海外子公司。
- ②「歐姆龍商品」：「歐姆龍」之FA系統機器、通用控制機器、感測器
- ③「型錄等」：有關「歐姆龍商品」之「Best控制機器型錄」、其他型錄、規格書、使用說明書、操作手冊等，包括以電磁方式提供者。
- ④「使用條件等」：「型錄等」中所記載之「歐姆龍商品」之利用條件、額定值、性能、作動環境、使用方法、使用上注意、禁止事項及其他。
- ⑤「客戶用途」：客戶使用「歐姆龍商品」之使用方法，包括於客戶製造之元件、電子基板、機器、設備、或系統中組裝或使用「歐姆龍商品」。
- ⑥「兼容性等」：就「客戶用途」，「歐姆龍商品」之(a)兼容性、(b)作動、(c)未侵害第三人智慧財產權、(d)法令遵守以及(e)符合各項規格等事項。

2. 記載內容之注意事項

就「型錄等」之記載內容，以下各點請惠予理解。

- ①額定值以及性能值係於單項實驗中基於各項實驗條件所得出之數值，並非保證各額定值以及性能值在其他複合條件之下所得之數值。
- ②參考資料僅供參考，並非保證於該範圍內產品均能正常運作。
- ③使用案例僅供參考，「歐姆龍」並不就「兼容性等」保證。
- ④「歐姆龍」因改良產品或「歐姆龍」之因素，可能停止「歐姆龍商品」、或變更「歐姆龍商品」之規格。

3. 選用使用時之注意事項

選購以及使用時，以下各點請惠予理解。

- ①除額定值、性能外，使用時亦請遵守「使用條件等」規定。
- ②請客戶自行確認「兼容性等」，判斷是否可使用「歐姆龍商品」。「歐姆龍」就「兼容性等」，一概不予保證。
- ③就「歐姆龍商品」於客戶系統全體中之所預設之用途，請客戶務必於事前確認已完成適切之配電、安裝。
- ④使用「歐姆龍商品」時，請實施、進行(i)於額定值以及性能有餘裕之情形下使用、備用設計等「歐姆龍商品」；(ii)於「歐姆龍商品」發生故障時亦能對「客戶用途」之危害降到最小之安全設計(iii)在整體系統中建構對使用者之危險通知安全對策；(iv)對「歐姆龍商品」以及「客戶用途」進行定期維修。
- ⑤「歐姆龍」對於因分散式阻斷服務攻擊(DDoS攻擊)、電腦病毒等其他技術上之破壞性程式、非法存取導致「歐姆龍商品」、安裝之軟體或任何電腦機器、電腦程式、網路或資料庫遭病毒感染，因而產生之直接或間接性損失、損害或其他費用一概不予負責。

客戶應自行就(i)防病毒保護；(ii)資料之輸出及輸入；(iii)佚失資料之還原；(iv)防止「歐姆龍商品」或安裝之軟體感染電腦病毒；(v)防止「歐姆龍商品」遭非法存取；採取充分之防護措施。

- ⑥「歐姆龍商品」係以作為一般工業產品使用之通用品而設計、製造。

因此並不供以下之用途而為使用，客戶如將「歐姆龍商品」用於以下用途時，「歐姆龍」對「歐姆龍商品」一概不予保證。但雖屬以下用途，惟如為「歐姆龍」所預期之特殊產品用途、或有特別合意時除外。

- (a) 有高度安全性需求之用途(例如：核能控制設備、燃燒設備、航空、太空設備、鐵路設備、升降設備、娛樂設備、醫療用機器、安全裝置、其他有危害生命身體之用途)
 - (b) 有高度信賴性需求之用途(例如：瓦斯、自來水、電力等之供應系統、24小時連續運轉系統、結算系統等有關權利、財產之用途等)
 - (c) 嚴苛條件或環境下之用途(例如：設置於屋外之設備、遭化學污染之設備、受遭電磁波妨害之設備、受有震動、衝擊之設備等)
 - (d) 「型錄等」所未記載之條件或環境之用途
- ⑦除上述3. ⑥(a)至(d)所記載事項外，「本型錄等記載之商品」並非汽車(含二輪機動車。以下同)用商品。請勿將其安裝於汽車使用。

4. 保證條件

「歐姆龍商品」之保證條件如下：

- ①保證期間：購入後1年。
- ②保證內容：就故障之「歐姆龍商品」，由本公司自行判斷應採取下列何種措施。
 - (a) 於本公司維修服務據點對故障之「歐姆龍商品」進行免費維修。
 - (b) 免費提供與故障之「歐姆龍商品」相同數量之代用品。
- ③非保證對象：故障原因為以下各款之一時，不提供保證：
 - (a) 將「歐姆龍商品」供作原定用途外之使用時；
 - (b) 超出「使用條件等」之使用；
 - (c) 違反本同意事項「3. 選用使用時之注意事項」之使用；
 - (d) 非由「歐姆龍」進行改裝、修理所致者；
 - (e) 非由「歐姆龍」人員所提供之軟體所致者；
 - (f) 「歐姆龍」出貨時之科學、技術水準所無法預見之原因；
 - (g) 前述以外，非可歸責「歐姆龍」或「歐姆龍商品」之原因(含天災等不可抗力)

5. 責任限制

本同意事項所記載之保證，為有關「歐姆龍商品」之全部保證。

就與「歐姆龍商品」有關所發生之損害，「歐姆龍」以及「歐姆龍商品」之販售店，不予負責。

6. 出口管理

將「歐姆龍商品」或技術資料出口或提供予非境內居住者時，應遵守各國有關安全保障貿易管理之法令規則。客戶如違反法令規則時，「本公司」得不予提供「歐姆龍商品」或技術資料。