

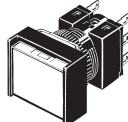
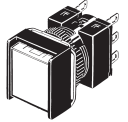
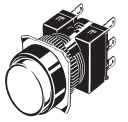
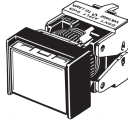
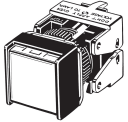

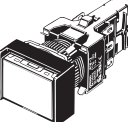
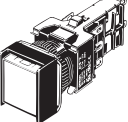
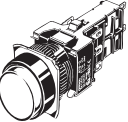
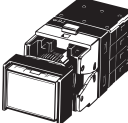
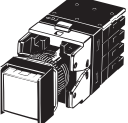
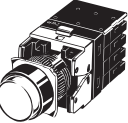
分離型、圓形φ16系列

- 深度僅28.5mm為業界最小等級。
- 可拆卸的開關部。
- 一般負載與微小負載皆可使用的共用接點。
- 易於配線的端子配置方式。
- EN60947-5-1認證。










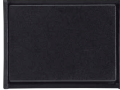







⚠ 請參閱「按鈕開關／指示燈共通注意事項」及「正確使用須知」。

機種一覽

	形狀		
	長方形	正方形	圓形
焊接端子	 A16□-J系列	 A16□-A系列	 A16□-T系列
PCB端子	 A16□-J系列	 A16□-A系列	 A16□-T系列
低功耗照明 焊接端子	 A16□-J系列	 A16□-A系列	 A16□-T系列
快速接頭	 A16□-J系列	 A16□-A系列	 A16□-T系列

按鈕顏色一覽

下列所示未亮燈時及亮燈時的按鈕顏色僅供參考。
實際顏色可能有所不同。

未亮燈時								
亮燈時								—
	R (紅色)	Y (黃色)	PY (純黃色)	G (綠色)	W (白色)	A (藍色)	PW (純白色)	B (黑色)

型號構成

■ **型號基準**..... 操作部位、LED（僅帶燈類型）、外殼部、開關部套裝的型號說明。
有關組裝的詳細資訊，請瀏覽「種類」頁面。

① ② ③ ④ ⑤ ⑥ ⑦
A 16 **5** **L** - **J** **R** **M** - **24D** - **2**

①保護構造

記號	保護・功能
無	IP40
5	IP66耐油型

②種類

記號	種類
無	不帶燈
L	帶燈

③操作部位形狀

記號	形狀
J	長方形 雙向護板
A	正方形 雙向護板
T	圓形 凸出形

④操作部位的顏色

記號	顏色
R	紅色
Y	黃色
PY	純黃色
G	綠色
W	白色
A	藍色
PW	純白色
B	黑色 (僅不帶燈型)

- 亦有發色發光的類型。
(請參閱第 8 頁)
- 請以單品訂購方式訂購。

⑤動作功能

記號	顏色
M	瞬時
A	交替

- ▶瞬時動作
...自動復歸型
- ▶交替動作
...自我保持型

●何謂發色發光

熄燈時	亮燈時
白色	發色

內含的LED會發出其它顏色

⑦接點架構

記號	接點架構	端子
1	1c	焊接端子
2	2c	
1P	1c	PCB端子
2P	2c	
2S	2c	快速接頭

- 快速接頭僅有2c接點。
- 有關PCB端子、快速接頭的標準價格及交貨時間，請向本公司洽詢。

⑥光源

記號	種類	使用電壓
無	不帶燈	
5D	LED	DC5V
12D		AC/DC12V
24D		AC/DC24V

低功耗模組 (內含LED 24V)

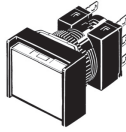
記號	種類	使用電壓	額定電壓
T1	LED	AC/DC 100/110V	AC/DC110V
T2		AC/DC 200/220V	AC/DC220V

- 焊接端子僅有100V型。
- PCB端子無低功耗模組。
- 200V型僅有快速接頭。

種類

■套裝組合型號..... 以套裝方式提供操作部位、LED（僅帶燈類型）、外殼部、開關部。
●焊接端子

長方形

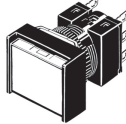


A16□-J型

IP40

輸出點數	照明方式	項目 使用電壓	瞬時動作 (自動復歸型)	交替動作 (自我保持型)	操作部位的顏色記號 (顏色) *1
1c	LED 無變壓器	DC 5V	A16L-J ⊙ M-5D-1	A16L-J ⊙ A-5D-1	R (紅色) Y (黃色) PY (純黃色) G (綠色) A (藍色) W (白色) B (黑色) *2 PW (純白色) *3
		AC/DC 12V	A16L-J ⊙ M-12D-1	A16L-J ⊙ A-12D-1	
		AC/DC 24V	A16L-J ⊙ M-24D-1	A16L-J ⊙ A-24D-1	
	不帶燈		A16-J ⊙ M-1	A16-J ⊙ A-1	
2c	LED 無變壓器	DC 5V	A16L-J ⊙ M-5D-2	A16L-J ⊙ A-5D-2	
		AC/DC 12V	A16L-J ⊙ M-12D-2	A16L-J ⊙ A-12D-2	
		AC/DC 24V	A16L-J ⊙ M-24D-2	A16L-J ⊙ A-24D-2	
	不帶燈		A16-J ⊙ M-2	A16-J ⊙ A-2	

*1. 型號 ⊙ 的部分有標示操作部位的顏色的記號。
*2. B (黑色) 僅有不帶燈的型號。
*3. PW (純白色) 僅有LED的型號。



IP66耐油型

輸出點數	照明方式	項目 使用電壓	瞬時動作 (自動復歸型)	交替動作 (自我保持型)	操作部位的顏色記號 (顏色) *1
1c	LED 無變壓器	DC 5V	A165L-J ⊙ M-5D-1	A165L-J ⊙ A-5D-1	R (紅色) Y (黃色) PY (純黃色) G (綠色) A (藍色) W (白色) B (黑色) *2 PW (純白色) *3
		AC/DC 12V	A165L-J ⊙ M-12D-1	A165L-J ⊙ A-12D-1	
		AC/DC 24V	A165L-J ⊙ M-24D-1	A165L-J ⊙ A-24D-1	
	不帶燈		A165-J ⊙ M-1	A165-J ⊙ A-1	
2c	LED 無變壓器	DC 5V	A165L-J ⊙ M-5D-2	A165L-J ⊙ A-5D-2	
		AC/DC 12V	A165L-J ⊙ M-12D-2	A165L-J ⊙ A-12D-2	
		AC/DC 24V	A165L-J ⊙ M-24D-2	A165L-J ⊙ A-24D-2	
	不帶燈		A165-J ⊙ M-2	A165-J ⊙ A-2	

*1. 型號 ⊙ 的部分有標示操作部位的顏色的記號。
*2. B (黑色) 僅有不帶燈的型號。
*3. PW (純白色) 僅有LED的型號。

單品型號...請參閱第9頁~第14頁
(可訂購個別型號的操作部位、燈部、外殼部、開關部)

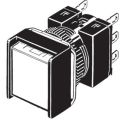
■額定...請參閱第16頁 ■性能...請參閱第16頁
■選購品...請參閱第15頁

種類

■套裝組合型號.....以套裝方式提供操作部位、LED（僅帶燈類型）、外殼部、開關部。

●焊接端子

正方形



A16□-A型

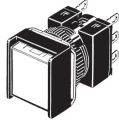
IP40

輸出點數	照明方式	項目 使用電壓	瞬時動作 (自動復歸型)	交替動作 (自我保持型)	操作部位的顏色記號 (顏色)*1
1c	LED 無變壓器	DC 5V	A16L-AⓐM-5D-1	A16L-AⓐA-5D-1	R (紅色) Y (黃色) PY (純黃色) G (綠色) A (藍色) W (白色) B (黑色)*2 PW (純白色)*3
		AC/DC 12V	A16L-AⓐM-12D-1	A16L-AⓐA-12D-1	
		AC/DC 24V	A16L-AⓐM-24D-1	A16L-AⓐA-24D-1	
	不帶燈	A16-AⓐM-1	A16-AⓐA-1		
2c	LED 無變壓器	DC 5V	A16L-AⓐM-5D-2	A16L-AⓐA-5D-2	
		AC/DC 12V	A16L-AⓐM-12D-2	A16L-AⓐA-12D-2	
		AC/DC 24V	A16L-AⓐM-24D-2	A16L-AⓐA-24D-2	
	不帶燈	A16-AⓐM-2	A16-AⓐA-2		

*1. 型號ⓐ的部分有標示操作部位的顏色的記號。

*2. B (黑色) 僅有不帶燈的型號。

*3. PW (純白色) 僅有LED的型號。



IP66耐油型

輸出點數	照明方式	項目 使用電壓	瞬時動作 (自動復歸型)	交替動作 (自我保持型)	操作部位的顏色記號 (顏色)*1
1c	LED 無變壓器	DC 5V	A165L-AⓐM-5D-1	A165L-AⓐA-5D-1	R (紅色) Y (黃色) PY (純黃色) G (綠色) A (藍色) W (白色) B (黑色)*2 PW (純白色)*3
		AC/DC 12V	A165L-AⓐM-12D-1	A165L-AⓐA-12D-1	
		AC/DC 24V	A165L-AⓐM-24D-1	A165L-AⓐA-24D-1	
	不帶燈	A165-AⓐM-1	A165-AⓐA-1		
2c	LED 無變壓器	DC 5V	A165L-AⓐM-5D-2	A165L-AⓐA-5D-2	
		AC/DC 12V	A165L-AⓐM-12D-2	A165L-AⓐA-12D-2	
		AC/DC 24V	A165L-AⓐM-24D-2	A165L-AⓐA-24D-2	
	不帶燈	A165-AⓐM-2	A165-AⓐA-2		

*1. 型號ⓐ的部分有標示操作部位的顏色的記號。

*2. B (黑色) 僅有不帶燈的型號。

*3. PW (純白色) 僅有LED的型號。

單品型號...請參閱第9頁~第14頁
(可訂購個別型號的操作部位、燈部、外殼部、開關部)

■額定...請參閱第16頁 ■性能...請參閱第16頁
■選購品...請參閱第15頁

種類

■套裝組合型號.....以套裝方式提供操作部位、LED（僅帶燈類型）、外殼部、開關部。

●焊接端子

圓形



A16□-T型

IP40

輸出點數	照明方式	項目		操作部位的顏色記號 (顏色) *1
		使用電壓	瞬時動作 (自動復歸型)	
1c	LED 無變壓器	DC 5V	A16L-TⓐM-5D-1	A16L-TⓐA-5D-1
		AC/DC 12V	A16L-TⓐM-12D-1	A16L-TⓐA-12D-1
		AC/DC 24V	A16L-TⓐM-24D-1	A16L-TⓐA-24D-1
	不帶燈	A16-TⓐM-1	A16-TⓐA-1	
2c	LED 無變壓器	DC 5V	A16L-TⓐM-5D-2	A16L-TⓐA-5D-2
		AC/DC 12V	A16L-TⓐM-12D-2	A16L-TⓐA-12D-2
		AC/DC 24V	A16L-TⓐM-24D-2	A16L-TⓐA-24D-2
	不帶燈	A16-TⓐM-2	A16-TⓐA-2	

*1. 型號 ⓐ 的部分有標示操作部位的顏色的記號。

*2. B (黑色) 僅有不帶燈的型號。

*3. PW (純白色) 僅有LED的型號。



IP66耐油型

輸出點數	照明方式	項目		操作部位的顏色記號 (顏色) *1
		使用電壓	瞬時動作 (自動復歸型)	
1c	LED 無變壓器	DC 5V	A165L-TⓐM-5D-1	A165L-TⓐA-5D-1
		AC/DC 12V	A165L-TⓐM-12D-1	A165L-TⓐA-12D-1
		AC/DC 24V	A165L-TⓐM-24D-1	A165L-TⓐA-24D-1
	不帶燈	A165-TⓐM-1	A165-TⓐA-1	
2c	LED 無變壓器	DC 5V	A165L-TⓐM-5D-2	A165L-TⓐA-5D-2
		AC/DC 12V	A165L-TⓐM-12D-2	A165L-TⓐA-12D-2
		AC/DC 24V	A165L-TⓐM-24D-2	A165L-TⓐA-24D-2
	不帶燈	A165-TⓐM-2	A165-TⓐA-2	

*1. 型號 ⓐ 的部分有標示操作部位的顏色的記號。

*2. B (黑色) 僅有不帶燈的型號。

*3. PW (純白色) 僅有LED的型號。

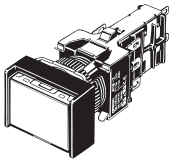
單品型號...請參閱第9頁~第14頁
(可訂購個別型號的操作部位、燈部、外殼部、開關部)

■額定...請參閱第16頁 ■性能...請參閱第16頁
■選購品...請參閱第15頁

種類

■套裝組合型號.....以套裝方式提供操作部位、LED、外殼部、開關部。

●低功耗照明焊接端子



A16□-T1型

註. 快速接頭上有額定電壓AC/DC200~220V (T2類型)。

輸出點數	照明方式	項目 使用電壓	瞬時動作(自動復歸型)	交替動作(自我保持型)	操作部位的顏色記號 (顏色)*1
			套裝型號	套裝型號	
1c	LED (內含低功耗照明功能)	AC/DC100/110V	A16L-□①M-T1-1	A16L-□①A-T1-1	R (紅色) Y (黃色) PY (純黃色) G (綠色) W (白色) A (藍色) PW (純白色)
2c		AC/DC100/110V	A16L-□①M-T1-2	A16L-□①A-T1-2	

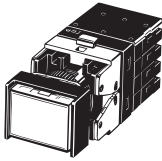
*1. 型號□上有標示操作部位形狀：J (長方形)、A (正方形)、T (圓形)的記號，在①的部分有標示操作部位顏色的記號。

IP66耐油型

輸出點數	照明方式	項目 使用電壓	瞬時動作(自動復歸型)	交替動作(自我保持型)	操作部位的顏色記號 (顏色)*1
			套裝型號	套裝型號	
1c	LED (內含低功耗照明功能)	AC/DC100/110V	A165L-□①M-T1-1	A165L-□①A-T1-1	R (紅色) Y (黃色) PY (純黃色) G (綠色) W (白色) A (藍色) PW (純白色)
2c		AC/DC100/110V	A165L-□①M-T1-2	A165L-□①A-T1-2	

*1. 型號□上有標示操作部位形狀：J (長方形)、A (正方形)、T (圓形)的記號，在①的部分有標示操作部位顏色的記號。

●快速接頭



A16□-2S型

輸出點數	照明方式	項目 使用電壓	瞬時動作(自動復歸型)	交替動作(自我保持型)	操作部位的顏色記號 (顏色)*1
			套裝型號	套裝型號	
2c	LED	DC5V	A16L-□①M-5D-2S	A16L-□①A-5D-2S	R (紅色) Y (黃色) PY (純黃色) G (綠色) W (白色) A (藍色) PW (純白色) B (黑色)*2
		AC/DC12V	A16L-□①M-12D-2S	A16L-□①A-12D-2S	
		AC/DC24V	A16L-□①M-24D-2S	A16L-□①A-24D-2S	
	LED (內含低功耗照明功能)	AC/DC100~110V	A16L-□①M-T1-2S	A16L-□①A-T1-2S	
		AC/DC200~220V	A16L-□①M-T2-2S	A16L-□①A-T2-2S	
不帶燈		A16-□①M-2S	A16-□①A-2S		

*1. 型號□上有標示操作部位形狀：J (長方形)、A (正方形)、T (圓形)的記號，在①的部分有標示操作部位顏色的記號。

*2. B (黑色)僅有不帶燈的型號。

IP66耐油型

輸出點數	照明方式	項目 使用電壓	瞬時動作(自動復歸型)	交替動作(自我保持型)	操作部位的顏色記號 (顏色)*1
			套裝型號	套裝型號	
2c	LED	DC5V	A165L-□①M-5D-2S	A165L-□①A-5D-2S	R (紅色) Y (黃色) PY (純黃色) G (綠色) W (白色) A (藍色) PW (純白色) B (黑色)*2
		AC/DC12V	A165L-□①M-12D-2S	A165L-□①A-12D-2S	
		AC/DC24V	A165L-□①M-24D-2S	A165L-□①A-24D-2S	
	LED (內含低功耗照明功能)	AC/DC100~110V	A165L-□①M-T1-2S	A165L-□①A-T1-2S	
		AC/DC200~220V	A165L-□①M-T2-2S	A165L-□①A-T2-2S	
不帶燈		A165-□①M-2S	A165-□①A-2S		

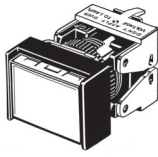
*1. 型號□上有標示操作部位形狀：J (長方形)、A (正方形)、T (圓形)的記號，在①的部分有標示操作部位顏色的記號。

*2. B (黑色)僅有不帶燈的型號。

種類

■套裝組合型號.....以套裝方式提供操作部位、LED（僅帶燈類型）、外殼部、開關部。

●PCB端子類型



A16□-P型

IP40

輸出點數	照明方式	項目 使用電壓	瞬時動作(自動復歸型)	操作部位的顏色 記號(顏色)*1
1c	LED	DC5V	A16L-□①M-5D-1P	R (紅色) Y (黃色) PY (純黃色) G (綠色) A (藍色) W (白色) B (黑色)*2
		AC/DC12V	A16L-□①M-12D-1P	
		AC/DC24V	A16L-□①M-24D-1P	
	不帶燈	A16-□①M-1P		
2c	LED	DC5V	A16L-□①M-5D-2P	
		AC/DC12V	A16L-□①M-12D-2P	
		AC/DC24V	A16L-□①M-24D-2P	
	不帶燈	A16-□①M-2P		

註. 有關選擇開關、鑰匙選擇開關，請另洽本公司。

*1. 型號□上有標示操作部位形狀：J（長方形）、A（正方形）、T（圓形）的記號，在①的部分有標示操作部位顏色的記號。

*2. B（黑色）僅有不帶燈的型號。

IP66

輸出點數	照明方式	項目 使用電壓	瞬時動作(自動復歸型)	操作部位的顏色 記號(顏色)*1
1c	LED	DC5V	A165L-□①M-5D-1P	R (紅色) Y (黃色) PY (純黃色) G (綠色) A (藍色) W (白色) B (黑色)*2
		AC/DC12V	A165L-□①M-12D-1P	
		AC/DC24V	A165L-□①M-24D-1P	
	不帶燈	A165-□①M-1P		
2c	LED	DC5V	A165L-□①M-5D-2P	
		AC/DC12V	A165L-□①M-12D-2P	
		AC/DC24V	A165L-□①M-24D-2P	
	不帶燈	A165-□①M-2P		

註. 有關選擇開關、鑰匙選擇開關，請另洽本公司。

*1. 型號□上有標示操作部位形狀：J（長方形）、A（正方形）、T（圓形）的記號，在①的部分有標示操作部位顏色的記號。

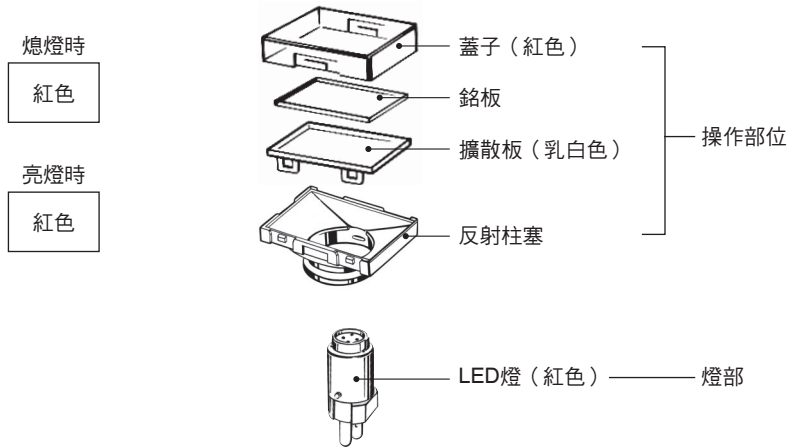
*2. B（黑色）僅有不帶燈的型號。

種類

■關於LED帶燈類型的有色發光與發色發光

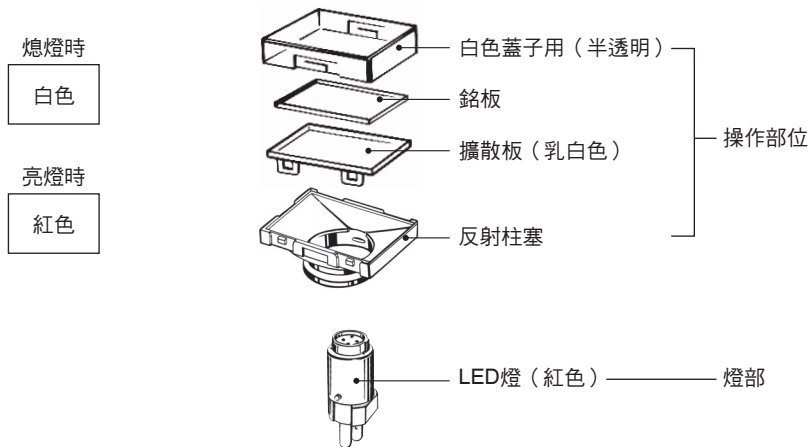
所謂「有色發光」，是指照明部位表面的顏色在LED亮燈與熄燈時，皆為相同的顏色。

例) 發光色為紅色時



所謂「發色發光」，是指照明部位表面的顏色在LED熄燈時為白色，亮燈時會發出LED燈發光色的光線。

例) 發光色為紅色時

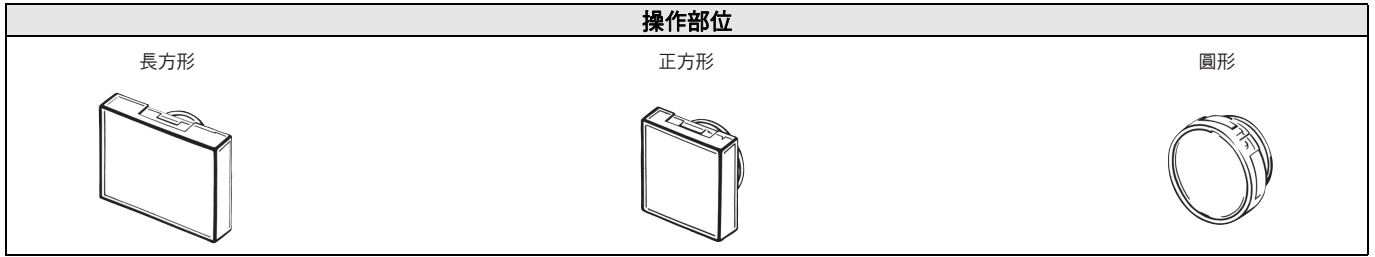


●訂購方法...若選擇發色發光，請以下列的單品型號分別訂購操作部位、外殼部、燈部、開關部。

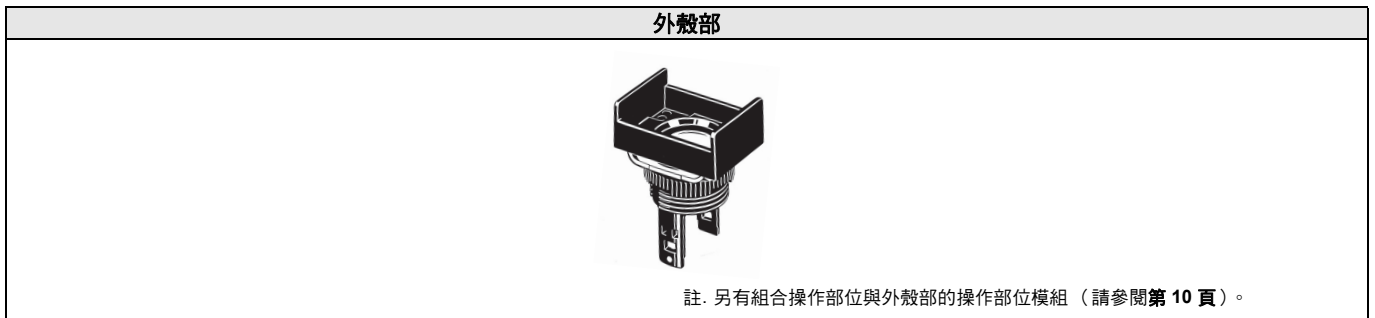
亮燈時的發光色	操作部位	外殼部	燈部 (LED)	開關部
紅色	IP40 A16L-□W	IP40 ・ 瞬時：A16-C□M ・ 交替：A16-C□A	A16-□DSR	請參閱第 14 頁。可任意安裝各種開關。
黃色	IP66 A165L-□W	IP66 ・ 瞬時：A165-C□M ・ 交替：A165-C□A	A16-□DSY	
綠色	請在□中指定下列的記號。 J：長方形 A：正方形	請在□中指定下列的記號。 J：長方形 (雙向護板) A：正方形 (雙向護板)	A16-□DSG	
藍色	T：圓形	T：圓形 (凸形)	A16-□DA	

種類

■ **單品型號**..... 可個別訂購操作部位、燈部、外殼部、開關部。若整套訂購無法滿足使用需求時，可自行搭配訂購。亦可用來做為維修零組件時庫存管理的訂購方式。

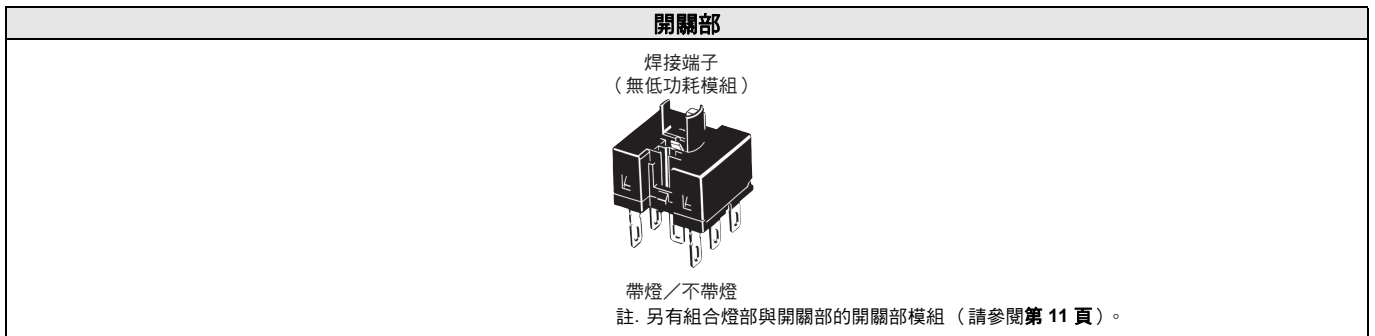
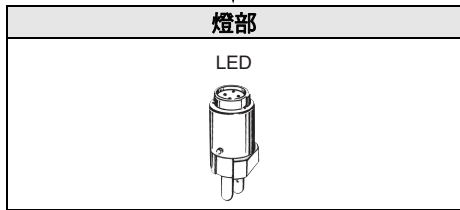


註. IP40 用操作部位請與 IP40 用外殼部組合使用，IP66用操作部位請與IP66用外殼部組合使用。
 操作部位內含銘板。
 但若操作部為黑色（僅限不帶燈型），則不含銘板



帶燈類型

不帶燈類型

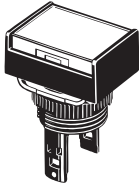


套裝組合型號...請參閱第 3 頁~第 7 頁

- 額定、性能...請參閱第 16 頁
- 選購品、零組件、工具...請參閱第 15 頁

種類

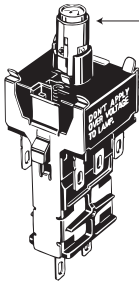
■ 模組型號..... 請選擇操作部位模組（操作部位、外殼部）與開關部模組（燈部、開關部）。

操作部位模組

長方形、正方形、圓形



帶燈類型




附低功耗照明 開關部模組
<div style="display: flex; justify-content: space-between;"> <div style="width: 30%;">低功耗照明</div> <div style="width: 40%; text-align: center;">  <p>← 燈部</p> </div> <div style="width: 20%;"></div> </div> <p style="text-align: right; font-size: small;">註：內含AC/DC24V規格的LED。</p>



帶燈／不帶燈類型



快速接頭 開關部模組
<div style="display: flex; justify-content: space-between;"> <div style="width: 30%;"></div> <div style="width: 40%; text-align: center;">  <p>← 燈部</p> </div> <div style="width: 20%;"></div> </div> <p style="text-align: left; font-size: small;">帶燈／不帶燈</p> <p style="text-align: right; font-size: small;">註：不帶燈的產品無燈部。</p>

■ 模組型號..... 以套裝方式提供操作部位與外殼部。

● 操作部位模組

形狀			分類	型號
	IP40	瞬時	長方形（雙向護板）	A16-J□M
			正方形（雙向護板）	A16-A□M
			圓形（凸形）	A16-T□M
		交替	長方形（雙向護板）	A16-J□A
			正方形（雙向護板）	A16-A□A
			圓形（凸形）	A16-T□A
IP66耐油型	瞬時	長方形（雙向護板）	A165-J□M	
		正方形（雙向護板）	A165-A□M	
		圓形（凸形）	A165-T□M	
	交替	長方形（雙向護板）	A165-J□A	
		正方形（雙向護板）	A165-A□A	
		圓形（凸形）	A165-T□A	

□之中將填入以下記號。

記號	顏色	備考
R	紅色	LED、不帶燈共用
Y	黃色	
PY	純黃色	
A	藍色	
W	白色 *	
GY	綠色	LED專用
G	綠色	不帶燈專用
B	黑色	

* 使用於LED的發光色為白色或純白色時。


種類

■ 模組型號..... 以套裝方式提供開關部與燈部。

● 開關部模組 (LED)


形狀	分類			型號
	一般負載 微小負載共用	焊接端子	1c	A16L-①-②-1
			2c	A16L-①-②-2
		PCB端子	1c	A16L-①-②-1P
			2c	A16L-①-②-2P

● 附低功耗照明的開關部模組 (焊接端子)

形狀	分類	使用電壓	型號
	一般負載 微小負載共用	1c	AC/DC100/110V A16L-①-T1-1
		2c	AC/DC100/110V A16L-①-T1-2

註. 內含AC/DC24V規格的LED。

● 快速接頭開關部模組

形狀	分類			型號		
	一般負載 微小負載共用	2c	不帶燈	A16-2S		
			帶燈	無低功耗照明功能		A16L-①-②-2S
				有低功耗照 明功能 註:	AC/DC100/110V	A16L-①-T1-2S
					AC/DC200/220V	A16L-①-T2-2S

註. 100V類型及200V類型皆內含AC/DC24V規格的LED。

① ②之中將填入以下記號。

①

記號	顏色
R	紅色
Y	黃色
G	綠色
W	白色
A	藍色

②







記號	種類	使用電壓
5D	LED	DC 5V
12D		AC/DC 12V
24D		AC/DC 24V

註. 操作部位為PY (純黃色) 時, 開關部模組 (LED) 請使用W (白色)。

種類







■單品型號.....可個別訂購操作部位、燈部、外殼部、開關部。若整套訂購無法滿足使用需求時，可自行搭配訂購。亦可用來做為維修零組件時庫存管理的訂購方式。

●操作部位
LED用

密封性 形狀	IP40			IP66耐油型		
	長方形	正方形	圓形	長方形	正方形	圓形
操作部位的 顏色						
紅色	A16L-JR	A16L-AR	A16L-TR	A165L-JR	A165L-AR	A165L-TR
黃色	A16L-JY	A16L-AY	A16L-TY	A165L-JY	A165L-AY	A165L-TY
純黃色	A16L-JPY	A16L-APY	A16L-TPY	A165L-JPY	A165L-APY	A165L-TPY
綠色	A16L-JGY	A16L-AGY	A16L-TGY	A165L-JGY	A165L-AGY	A165L-TGY
白色*	A16L-JW	A16L-AW	A16L-TW	A165L-JW	A165L-AW	A165L-TW
藍色	A16L-JA	A16L-AA	A16L-TA	A165L-JA	A165L-AA	A165L-TA

* 使用於LED的發光色為白色或純白色時。

不帶燈類型用

密封性 形狀	IP40			IP66耐油型		
	長方形	正方形	圓形	長方形	正方形	圓形
操作部位的 顏色						
紅色	A16L-JR	A16L-AR	A16L-TR	A165L-JR	A165L-AR	A165L-TR
黃色	A16L-JY	A16L-AY	A16L-TY	A165L-JY	A165L-AY	A165L-TY
純黃色	A16L-JPY	A16L-APY	A16L-TPY	A165L-JPY	A165L-APY	A165L-TPY
綠色	A16L-JG	A16L-AG	A16L-TG	A165L-JG	A165L-AG	A165L-TG
白色	A16L-JW	A16L-AW	A16L-TW	A165L-JW	A165L-AW	A165L-TW
藍色	A16L-JA	A16L-AA	A16L-TA	A165L-JA	A165L-AA	A165L-TA
黑色	A16L-JB	A16L-AB	A16L-TB	A165L-JB	A165L-AB	A165L-TB

套裝組成型號...請參閱第 3 頁~第 7 頁


■額定、性能...請參閱第 16 頁

■選購品、零組件、工具...請參閱第 15 頁

種類

■單品型號.....可個別訂購操作部位、燈部、外殼部、開關部。若整套訂購無法滿足使用需求時，可自行搭配訂購。亦可用來做為維修零組件時庫存管理的訂購方式。

●燈部
LED

使用電壓	高亮度 		
	DC5V	AC/DC12V	AC/DC24V
發光顏色			
紅色	A16-5DSR	A16-12DSR	A16-24DSR
黃色	A16-5DSY	A16-12DSY	A16-24DSY
綠色	A16-5DSG	A16-12DSG	A16-24DSG
白色*	A16-5DSW	A16-12DSW	A16-24DSW
藍色	A16-5DA	A16-12DA	A16-24DA
純白色	A16-5DPW	A16-12DPW	A16-24DPW

註1. 使用一般亮度的LED燈時，請選擇使用A3C型的燈。
 2. 使用於低功耗照明時，請使用A16-24D□型。不可使用AC/DC24V規格以外的LED燈。
 *用於操作部位的顏色為白色或純黃色時。

●外殼部

形狀	分類		型號	
	IP40	瞬時	長方形 (雙向護板)	A16-CJM
			正方形 (雙向護板)	A16-CAM
			圓形 (凸形)	A16-CTM
		交替	長方形 (雙向護板)	A16-CJA
			正方形 (雙向護板)	A16-CAA
			圓形 (凸形)	A16-CTA
	IP66耐油型	瞬時	長方形 (雙向護板)	A165-CJM
			正方形 (雙向護板)	A165-CAM
			圓形 (凸形)	A165-CTM
		交替	長方形 (雙向護板)	A165-CJA
			正方形 (雙向護板)	A165-CAA
			圓形 (凸形)	A165-CTA

套裝組合型號...請參閱第3頁~第7頁

■額定、性能...請參閱第16頁

■選購品、零組件、工具...請參閱第15頁

種類

●開關部

形狀	分類			型號
焊接端子 	帶燈類型 不帶燈類型共用	一般負載 微小負載共用	1c	A16-1
			2c	A16-2
PCB端子 			1c	A16-1P
			2c	A16-2P
快速接頭 			2c	A16-2S

●低功耗照明 開關部

形狀	分類			型號
焊接端子 	100V	一般負載 微小負載共用	1c	A16-T1-1
			2c	A16-T1-2
快速接頭 	100V		2c	A16-T1-2S
	200V			A16-T2-2S

註. 在低功耗照明開關部上請使用A16-24D□型。不可使用AC/DC24V規格以外的LED燈。

種類

■選購品、零組件、工具

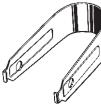

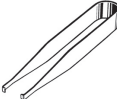
●選購品

種類	形狀	分類	型號	使用上的注意事項
開關保護罩		長方形用	A16ZJ-5050	不可與防塵蓋一併使用。
		正方形、圓形用	A16ZA-5050	
防塵蓋		長方形用	A16ZJ-5060	不可與開關保護罩一併使用。 可在安裝防塵蓋的狀態下直接操作開關。
		正方形用	A16ZA-5060	
		圓形用	A16ZT-5060	
面板插塞		長方形	A16ZJ-3003	可用來補足因預先增設而裁剪的面板孔。 保護構造：IP40、顏色：黑色
		正方形	A16ZA-3003	
		圓形	A16ZT-3003	

●零組件

種類	形狀	分類	型號	使用上的注意事項	
銘板		長方形	乳白色 A16ZJ-5204	<ul style="list-style-type: none"> 操作部位已裝有標準配備。但若操作部為黑色（僅限不帶燈型）則除外 	
		正方形	乳白色 A16ZA-5204		
		圓形	乳白色 A16ZT-5204		
彩色蓋子 (IP40用)	長方形 	LED/不帶燈用共用	白色	A16Z□-5001W	<ul style="list-style-type: none"> 請在□中指定下列的記號。 J：長方形 A：正方形 T：圓形 操作部位已裝有標準配備。欲更變顏色等，請先行提出。 如為LED燈用，請配合LED的發光顏色使用。 IP40用與IP66耐油型用的材質不同，請配合開關規格選擇。
			紅色	A16Z□-5001R	
			黃色	A16Z□-5001Y	
			純黃色	A16Z□-5001PY	
			藍色	A16Z□-5001A	
LED用專用	綠色	A16Z□-5001GY			
	不帶燈用專用	綠色	A16Z□-5001G		
		黑色	A16Z□-5011B		
不帶燈用專用 彩色蓋子 (IP66耐油型用)	圓形 	LED/不帶燈用共用	白色	A16Z□-5101W	
			紅色	A16Z□-5101R	
			黃色	A16Z□-5101Y	
			純黃色	A16Z□-5101PY	
			藍色	A16Z□-5101A	
			LED用專用	綠色	A16Z□-5101GY
				不帶燈用專用	綠色
黑色	A16Z□-5111B				

●工具

種類	形狀	型號	適用分類					使用上的注意事項
			按鈕 開關	旋鈕型 選擇開關	鑰匙型 選擇開關	緊急停止 開關	指示燈	
操作部位 更換工具		A3PJ-5080	●	—	—	—	●	便於更換操作部位。
螺帽 鎖緊工具		A16Z-3004	●	●	●	●	●	便於連續安裝。
開關部、燈部 更換工具		A16Z-5080	●	●	●	●	●	便於更換開關部（焊接端子）、燈部。

額定／性能

■安全規格認證額定

●UL、cUL (File No. E41515)

AC125V 5A、AC250V 3A
(General Use)
DC30V 3A (Resistive)

●TÜV (EN60947-5-1) (低電壓指令)

AC250V 3A
DC30V 3A

●CCC (GB/T14048.5)

AC125V 5A
AC250V 3A
DC30V 3A

註：以開關部單體取得認證

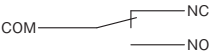
■額定

●開關部額定

額定電壓 (V)	電阻負載 (A)
AC 125	5
AC 250	3
DC 30	3

最小適用負載DC5V 1mA
額定值是以以下條件進行實驗的情況。
(1) 負載：電阻負載
(2) 安裝狀態：無震動、無衝擊狀態
(3) 溫度：20±2°C
(4) 操作頻率：20次/分鐘

●接觸形式

名稱	接觸形式
雙投型 (C接點)	

●高亮度LED燈

額定電壓	額定電流	使用電壓	內含限流電阻器
DC 5V	8mA	DC5V±5%	紅色、黃色、白色：300Ω 綠色、藍色、純白色：160Ω
AC/DC12V		AC/DC12V±5%	紅色、黃色、白色：1kΩ 綠色、藍色、純白色：910Ω
AC/DC24V		AC/DC24V±5%	2.4kΩ

●低功耗模組 (LED燈)

額定電壓	使用電壓	適用燈泡
AC/DC110V	AC/DC100/110V (90~121V)	LED燈 A16-24DS□
AC/DC220V	AC/DC200/220V (180~242V)	

■性能

●開關部

項目	種類	按鈕開關
容許操作頻率	機械性	瞬時動作型：最大120次/min 交替動作型：最大60次/min *1
	電氣性	最大20次/min *1
絕緣阻抗		100MΩ min. (at 500 VDC)
接觸電阻		100mΩ以下 (預設值)
耐電壓	同極端子間	AC1,000V 50/60Hz 1min
	異極端子間	AC2,000V 50/60Hz 1min
	各端子與接地間	AC2,000V 50/60Hz 1min
	燈端子間	AC1,000V 50/60Hz 1min *2
震動	誤動作	10~55Hz 複振幅1.5mm (誤動作1ms以內)
衝擊	耐久	最大500m/s ²
	誤動作	最大150m/s ² (誤動作1ms以內)
耐久性	機械性	瞬時動作型：200萬次以上 交替動作型：20萬次以上 *1
	電氣性	10萬次以上 *1
感電保護等級		Class II
PTI (追蹤特性)		175
污染度		3 (IEC60947-5-1)
重量		約10g (帶燈類型2c 焊接端子)
保護構造		IP40：A16、IP66耐油型：A165 *3
使用環境溫度		-10~+55°C (不可結冰結露)
使用環境濕度		35~85%RH
保存環境溫度		-25~+65°C (不可結冰結露)

*1. 交替動作型中，設定、重新設定計為1次。

*2. 未安裝LED的狀態。

*3. 為面板前方的保護構造。

●快速接頭部

項目	種類	快速接頭			
推薦適用電線		絞線0.5mm ² 或單線φ0.8mm			
可使用的電線與抗拉強度	絞線	0.3mm ²	0.5mm ²	0.75mm ²	1.25mm ²
	單線	φ0.5mm	φ0.8mm	φ1.0mm	—
	強度	10N	20N	30N	40N
電線的剝線長度		10±1mm			
符合規格		JIS C 2811 工業用接線板			

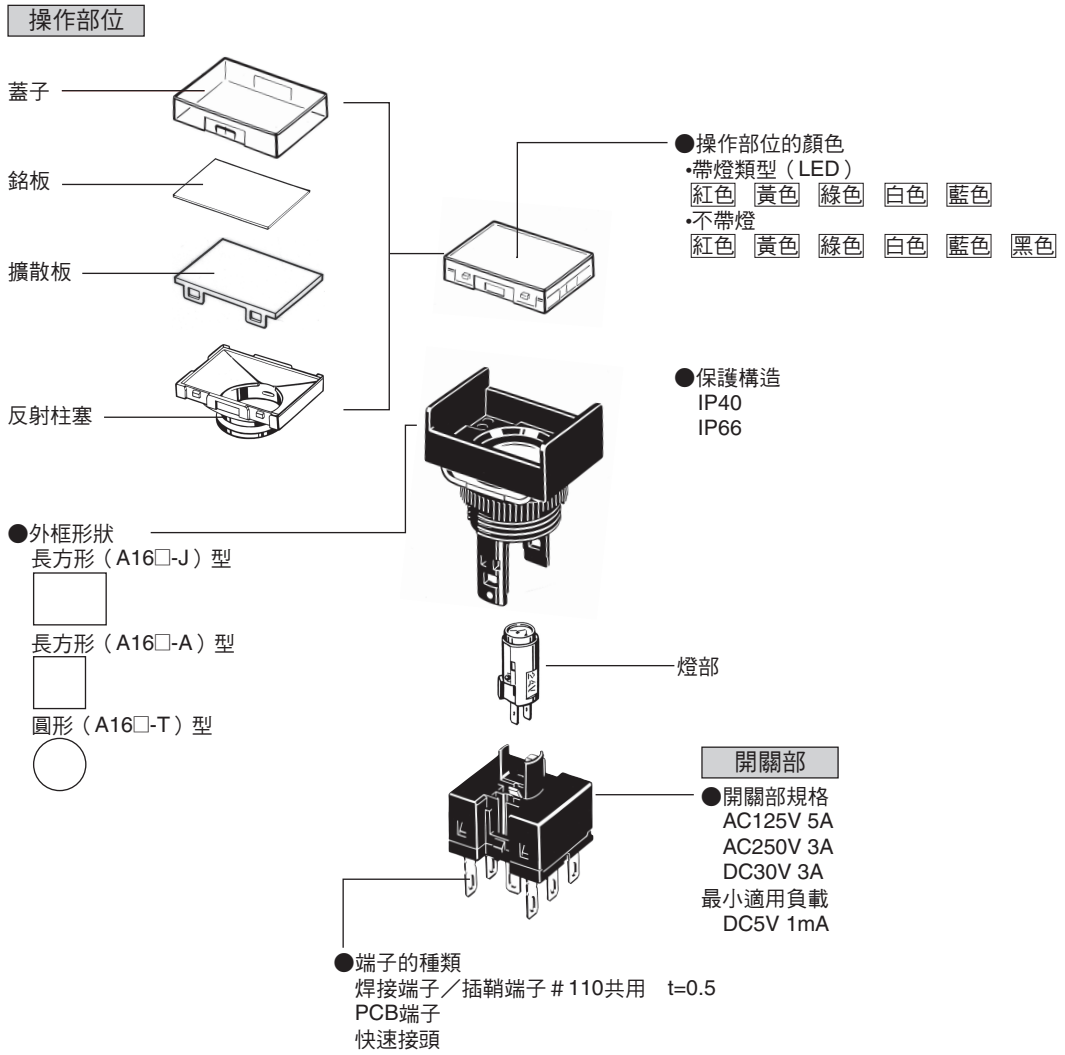
■動作特性

特性	種類	按鈕開關	
		IP40	IP66耐油型
動作力道	OF最大	4.41N	4.91N
復歸力道	RF最小	0.29N	
整體移動	TT	約3mm	
動作前移動	PT最大	2.5mm	
操作行程	LTA最小*	0.5mm	

*操作行程僅限於交替動作型。

各部位名稱

■構造

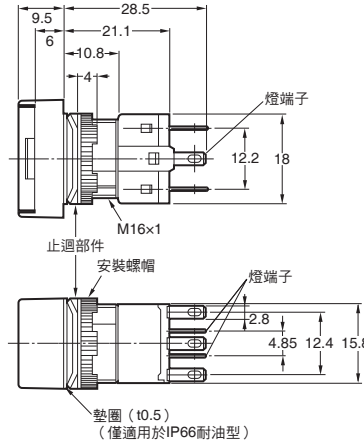
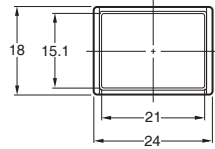
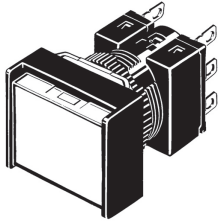


外觀尺寸

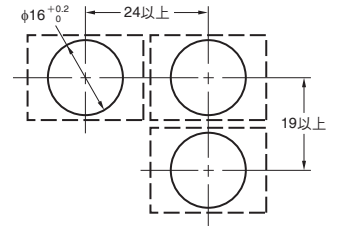
· 此外觀尺寸為開關輸出點數為2者。 如為不帶燈者，亦會附帶燈端子。

(單位：mm)

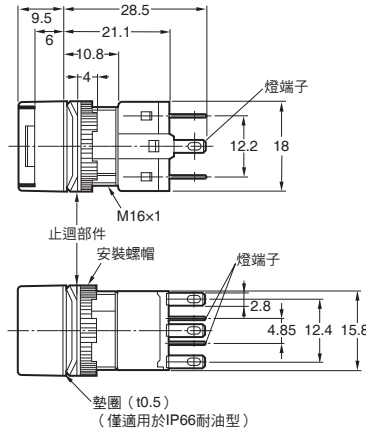
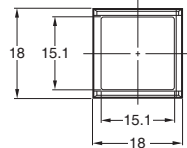
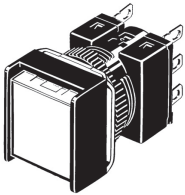
長方形/A16□-J型
焊接端子/插鞘端子#110 t=0.5



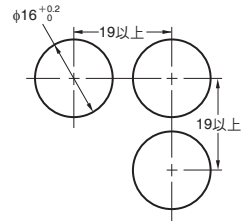
· 面板加工圖請參閱第 21 頁。



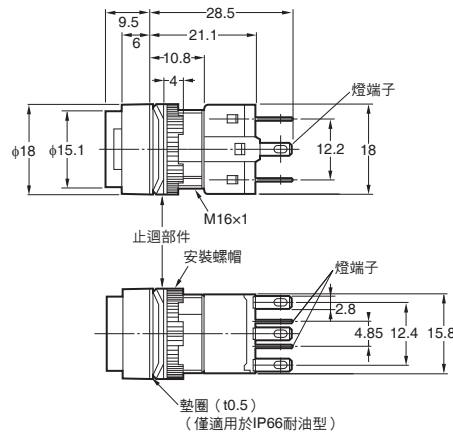
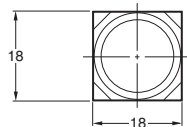
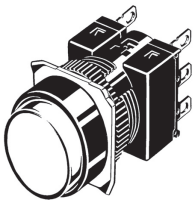
正方形/A16□-A型
焊接端子/插鞘端子#110 t=0.5



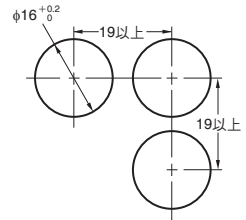
· 面板加工圖請參閱第 21 頁。



圓形/A16□-T型
焊接端子/插鞘端子#110 t=0.5



· 面板加工圖請參閱第 21 頁。



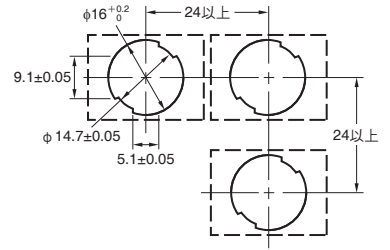
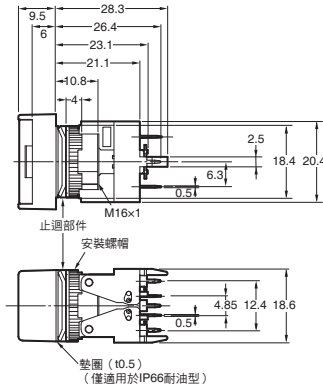
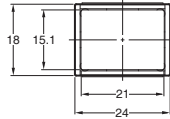
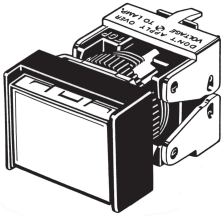
註. 未指定部分的尺寸公差為±0.4mm。

外觀尺寸 · 此外觀尺寸為開關輸出點數為2者。 如為不帶燈者，亦會附帶燈端子。 · 下圖以長方形為代表記載。

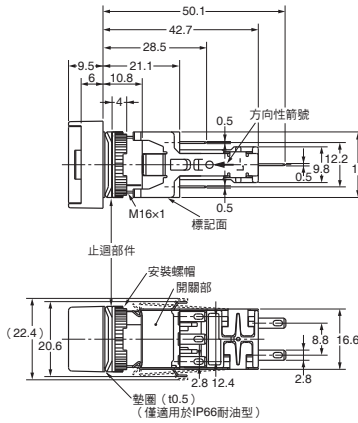
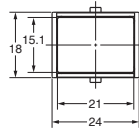
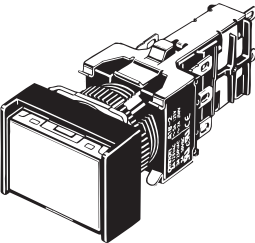
(單位：mm)

長方形/A16□-J□-□P型
PCB端子

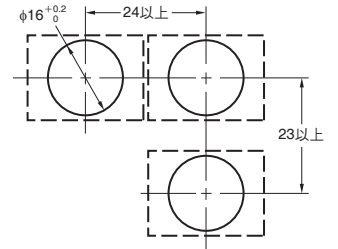
· 面板加工圖請參閱第21頁。



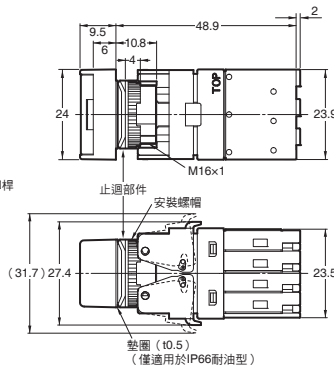
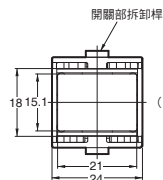
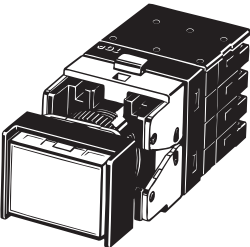
長方形/A16□-J□-T1型
低功耗照明
焊接端子/插鞘端子#110 t=0.5



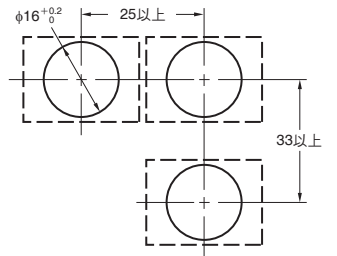
面板加工圖



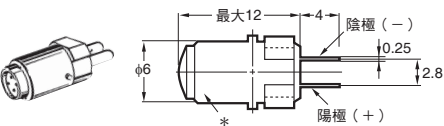
長方形/A16□-J□-2S型、T1-2S型、T2-2S型
快速接頭



面板加工圖



燈部
LED A16-5DS□型、12DS□型、24DS□型



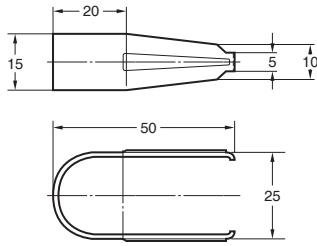
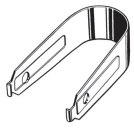
* 電壓顯示面與發光色相同
反面為淺灰色
(純白色則整面為淺灰色。)

註. 未指定部分的尺寸公差為±0.4mm。

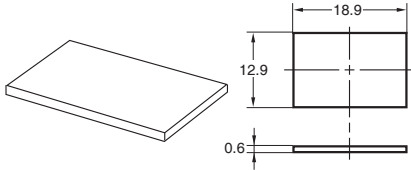
外觀尺寸

■選購品/工具/零組件的尺寸

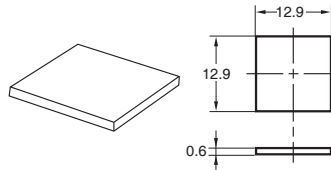
操作部位更換工具
A3PJ-5080型



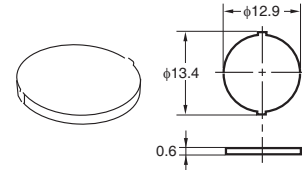
銘板
A16ZJ-5204型



A16ZA-5204型

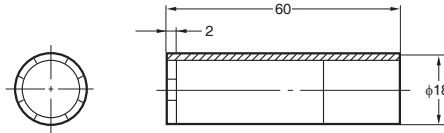


A16ZT-5204型



註：板厚為0.6mm。

鎖緊工具
A16Z-3004型



面板插塞（黑色樹脂製）

請依面板設計選擇，並從面板前方進行安裝。

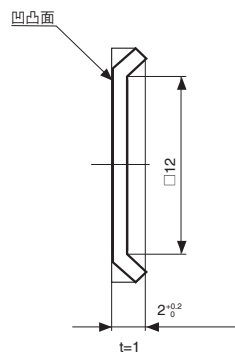
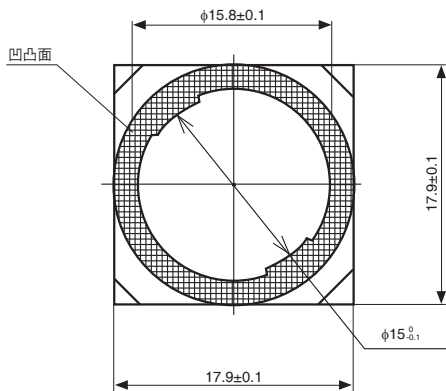
面板開孔尺寸與開關相同。

保護構造：IP40

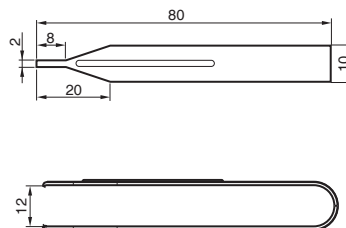
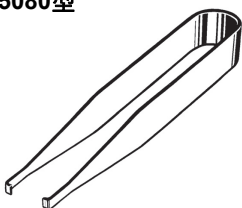
顏色：黑色

長方形	正方形	圓形
<p>A16ZJ-3003</p>	<p>A16ZA-3003</p>	<p>A16ZT-3003</p>

止迴部件



開關部/燈部更換工具
A16Z-5080型



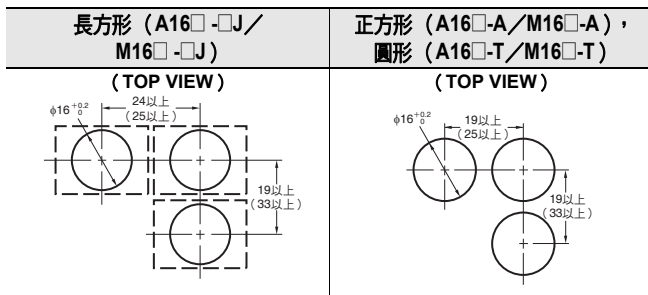
註：未指定部分的尺寸公差為±0.4mm。

外觀尺寸

(單位：mm)

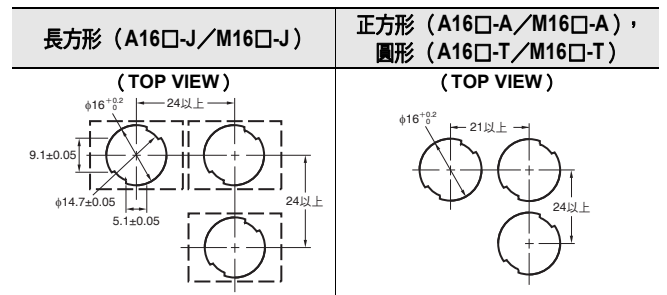
■ 面板加工圖

● 焊接端子用 / 快速接頭用



註. - 請使用厚度0.5~3.2mm的安裝面板。但若使用開關保護罩或防塵蓋時，請使用厚度0.5~2mm的安裝面板。
 - 若要在面板上進行塗裝等表面處理，請考慮表面處理後的尺寸，以作為指定的面板開孔尺寸。
 - () 內為適用於快速接頭的尺寸。

● PCB端子用

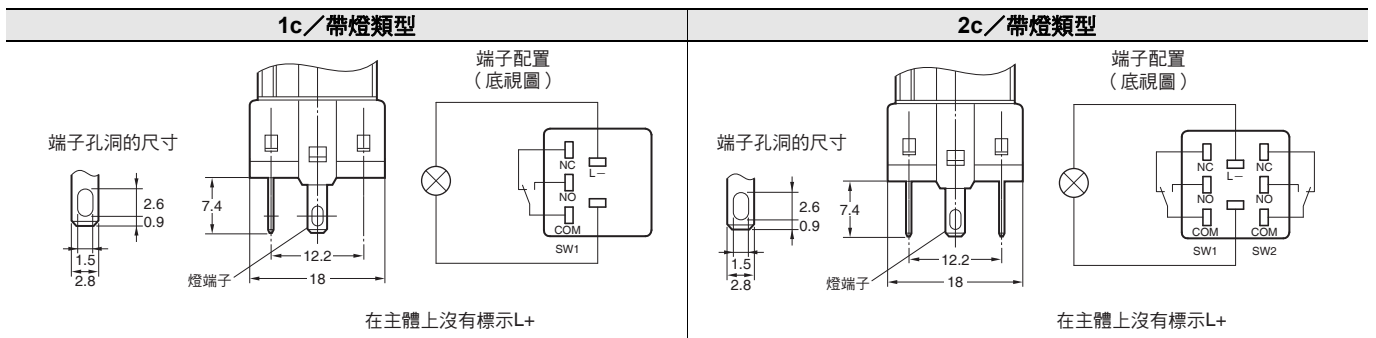


註. - 相鄰連接安裝孔洞的中心間距公差請設在±0.1以內。
 - 請使用厚度0.5~3.2mm的安裝面板。但若使用開關保護罩或防塵蓋時，請使用厚度0.5~2mm的安裝面板。
 - 若要在面板上進行塗裝等表面處理，請考慮表面處理後的尺寸，以作為指定的面板開孔尺寸。

■ 端子配置圖

● 無低功耗照明 (如為不帶燈者，亦會附帶燈端子。)

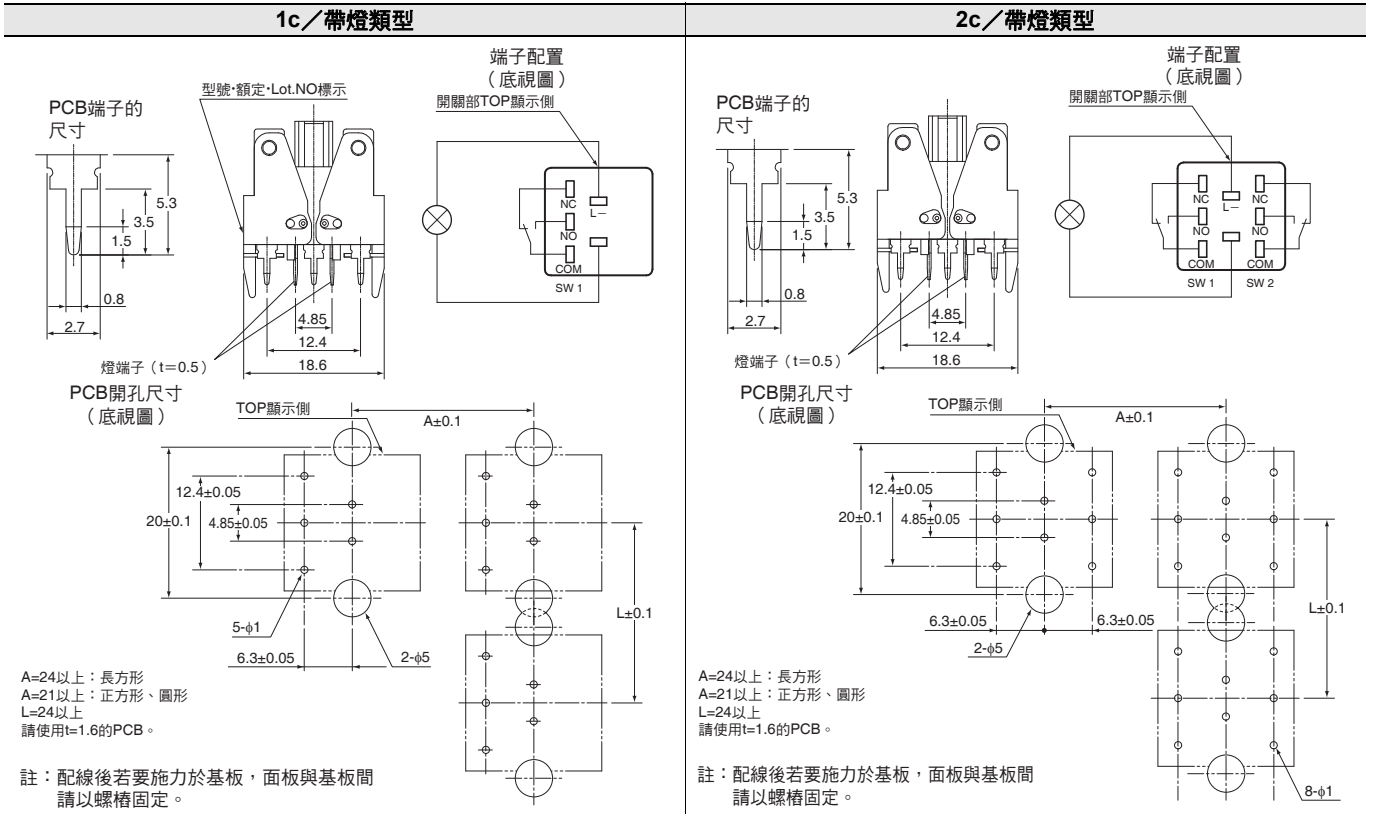
● 焊接端子



外觀尺寸

(單位：mm)

●PCB端子 (如為不帶燈者，亦會附帶燈端子。)

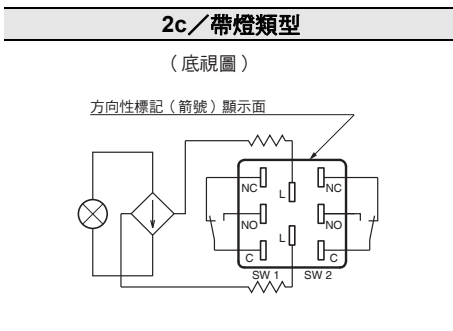


■端子配置

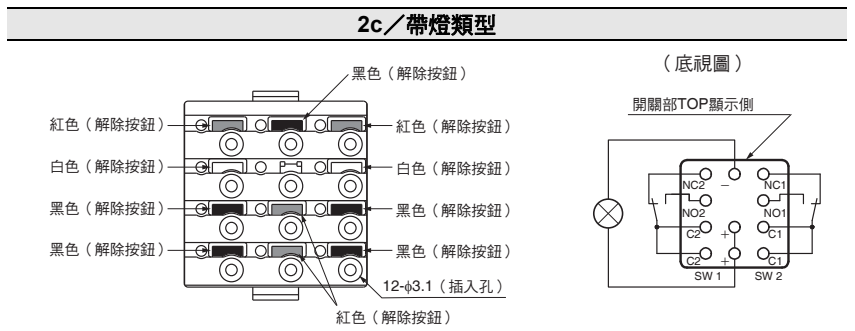
●有低功耗照明 (如為不帶燈者，亦會附帶燈端子。)

●焊接端子

●快速接頭



· 內含用於提供低功耗的迴路。



· 快速接頭的低功耗帶燈類型 (A16L-□T1-2S型、A16L-□T2-2S型) 皆內含用於提供低功耗的迴路。

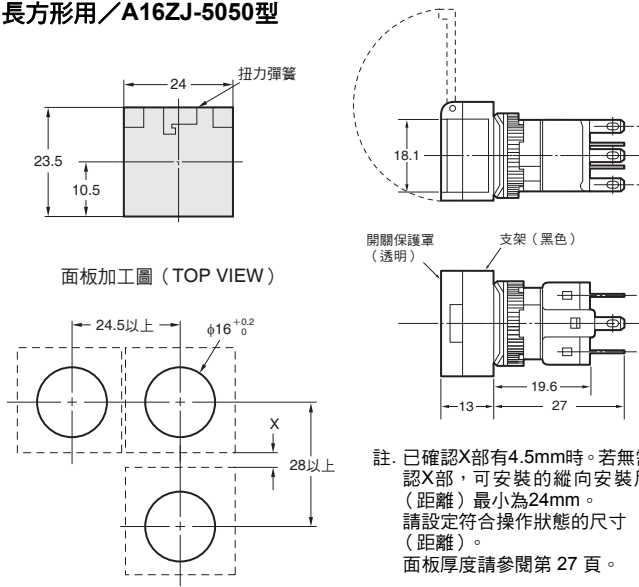
外觀尺寸

(單位：mm)

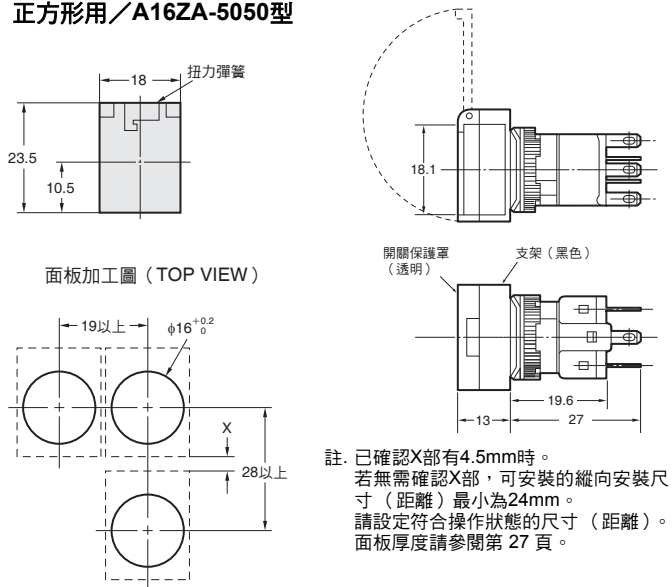
■選購品（安裝時）尺寸

●安裝開關保護罩時的尺寸

長方形用/A16ZJ-5050型

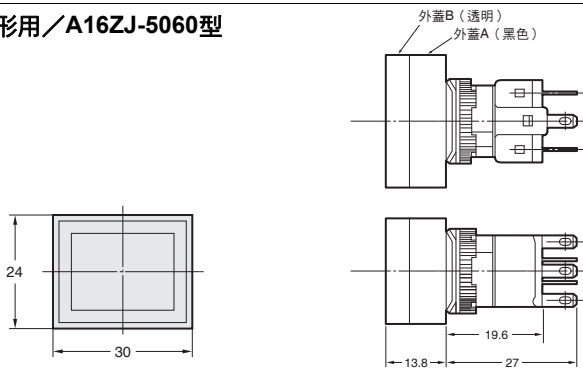


正方形用/A16ZA-5050型

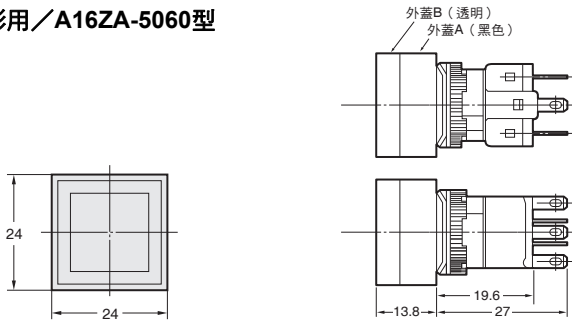


●安裝防塵蓋時的尺寸

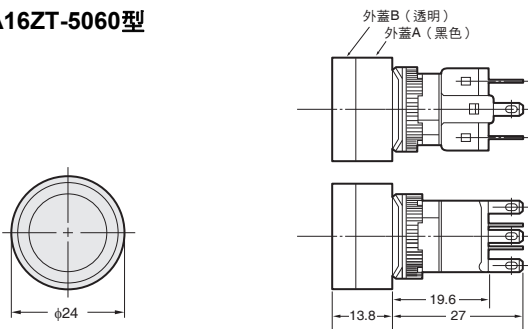
長方形用/A16ZJ-5060型



正方形用/A16ZA-5060型



圓形用/A16ZT-5060型



■ 正確使用須知

● 共通的注意事項請參閱「按鈕開關／指示燈共通注意事項」。

⚠ 注意

請勿在燈的端子間施加超過額定的電壓。
否則會有LED破損、操作部位彈出的危險性。



使用注意事項

● 關於安裝

- 安裝或拆卸開關、進行配線作業以及維修檢查時，請務必關閉電源。
- 安裝時請勿以尖嘴鉗等工具過度鎖緊安裝螺帽。如此可能損壞安裝螺帽。（規定的旋轉扭力為0.29~0.49N·m。）

● 關於配線

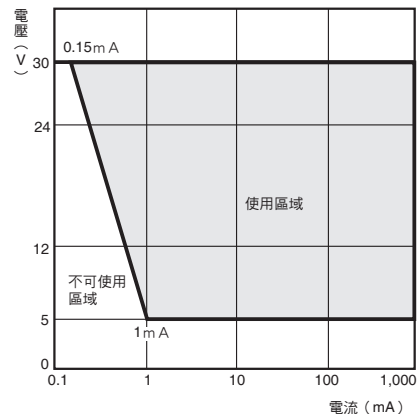
- 端子為焊接端子／插鞘端子（#110 t=0.5）共用。
- 配線時，請使用適合施加電壓與通電電流之導線尺寸（導體尺寸0.5~0.75mm²用）。請依照下列條件確實執行焊接。如果在焊接不完整的狀態下使用，可能會造成導線脫落、短路。
 - ① 手動焊接時：焊錫尖端溫度350°C 以下3秒以內
 - ② 自動焊接時：350°C 3秒以內，並且在焊接之後1分鐘內勿施加外力。
- 請使用非腐蝕性的松香液做為助焊劑。
- 配線時請勿使電線包覆部分接觸模組部分。如果配線時電線包覆部分會接觸到模組部分，則請使用耐熱溫度100°C 以上的電線。
- 完成開關的配線作業後，請確保適當的絕緣距離。

● 關於使用環境

- 此開關為室內規格。若在戶外使用可能會造成故障。將IP40類型用於有灰塵、金屬粉末、油類等場所時，請避免上述雜質進入開關內部。
- IP66類型產品具備防滴水保護構造。即使有水氣自面板前方各個方向直接噴流，也不會造成有害影響。
- 請勿在油中、水中使用，並請勿用於經常有水或油潑濺的環境。水或油侵入內部將會造成故障。

● 關於使用微小負載

- 開關時發生突波電流等負載的情況，會嚴重耗接點損而縮短使用壽命。請視需要插入接點保護迴路。
- 本產品為一般負載（125V 5A，250V 3A）與微小負載共用。但施加一般負載之後，即無法使用於微小負載。施加一般負載後，接點表面會變得粗糙，可能無法符合微小負載的開關接觸可靠性。
- 最小適用負載為N水準參考值。這表示可靠水準60%（ λ_{60} ）時的故障水準等級。（JIS C5003）
 $\lambda_{60} = 0.5 \times 10^{-6}$ /次是表示在可靠水準60%時，推算會達到
 $\frac{1}{2,000,000}$ 次以下的故障率。



● 關於LED

- 下表所示之LED電流限制電阻器為內含配件，因此無需安裝外部電阻器。2/24V規格內含橋式整流器，無極性。5V規格內有極性。

額定電壓	內含限流電阻器
DC 5V	紅色、黃色、白色：300Ω 綠色、藍色、純白色：160Ω
AC/DC12V	紅色、黃色、白色：1kΩ 綠色、藍色、純白色：910Ω
AC/DC24V	2.4kΩ

● 其他

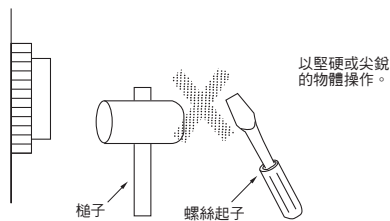
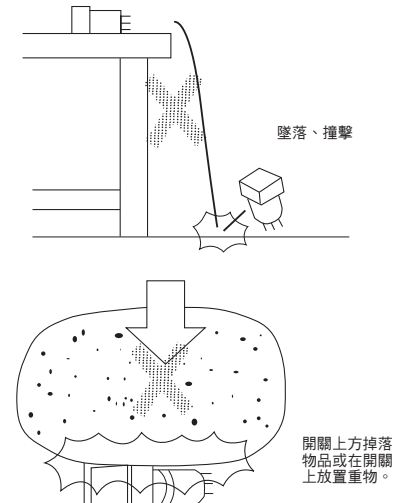
- IP66類型所使用的橡膠材質為NBR。可抵抗一般的切削油、冷卻油，但依各種油類的滲透性不同，也有不適用的情況。若須確認，請向本公司洽詢。
- 開關的耐久性依開關的使用情況而有相當大的差異。在使用開關時，務必依據實際的使用條件進行實機確認，並在不會導致性能產生問題的開關次數範圍內使用。
若在性能已劣化的狀態下持續使用，最終可能會造成迴路之間的絕緣不良或開關本身燒毀等情況。
- 若要在面板上進行塗裝等表面處理，請考慮表面處理後的尺寸，以作為指定的面板開孔尺寸。

- 開關的構造會因為激烈震動或衝擊，而發生動作不良或損壞的情況。

另外，開關大多為樹脂產品，因此在碰觸到尖銳的物體時可能會造成刮傷。特別是操作部位的損傷，可能會影響外觀以及妨礙動作。

在處理開關時，請注意不可隨意丟放或使其墜落受到撞擊。

- IP66 類型的內部有使用橡膠。請勿使此橡膠受損或附著異物。若受損或附著異物，將使防水性能降低，可能造成開關無法正常動作。



● 快速接頭配線步驟

● 電線的安裝方法

- ① 電線包覆層剝離長度為10mm。(容許範圍10mm±1mm)
- ② 如為絞線，請纜線將前端捻齊，並使其呈現直線狀。
- ③ 將插入孔旁的釋放按鈕壓下到底，同時將電線完全插入孔中。(此時建議使用精密的螺絲起子)
- ④ 放開釋放按鈕之後，就會將電線固定住。
- ⑤ 固定之後，稍微拉扯電線以確認電線不會被拔出。

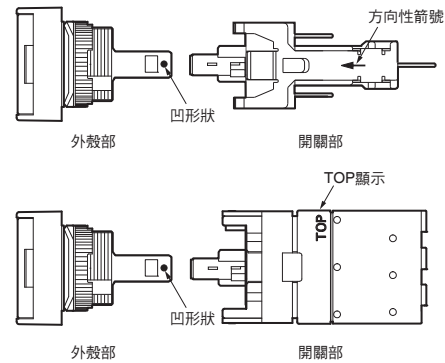
● 電線的拆卸方法

- ① 按住釋放按鈕的同時，即可將電線向外拉出。

註. 若要重新插入曾使用過的電線，請剪掉前端，並再次剝離電線包覆層後再行使用。

● 注意事項

1. 請使用厚度0.5~3.2mm的安裝面板。
2. 固定環的旋轉扭力為0.29~0.49N·m。
3. 快速接頭的安裝孔加工如第 21 頁所示，但為了在已安裝面板的狀態下拆卸開關，安裝尺寸必須在33mm以上。請注意，若以小於指定的尺寸緊密安裝，有可能無法拆卸開關部。
4. 在開關部安裝外殼部時，有一定的安裝方向。請組合外殼的凹狀側與開關部的方向性箭號側或TOP顯示側。



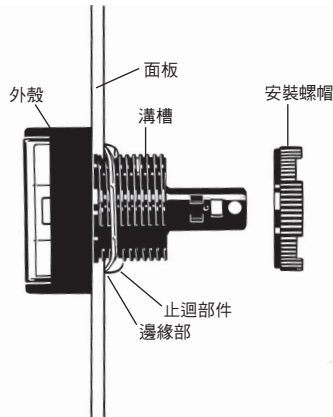
5. 於快速接頭上使用絞線時，請先將絞線前端捻齊。
6. 配線時請將電線插入底部。另外，在配線之後，建議拉扯電線以確認電線不會被拔出。
7. 配線後，請注意不要使端子部持續受力。
8. 配線時，請確認內部接線圖及端子編號，以正確進行配線。

●關於面板安裝

安裝本體模組後，請直接從面板內面安裝開關部。

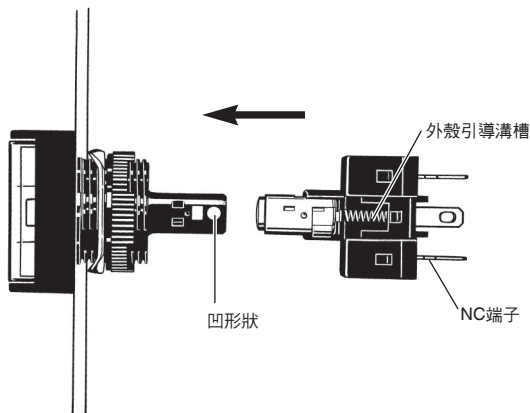
安裝至面板

- 從面板前方插入本體模組，並從端子側插入並鎖緊止迴部件及安裝螺帽。
- 插入止迴部件時，請對齊外殼的溝槽，邊緣部位需位於面板側。
- 安裝螺帽的旋轉扭力為 $0.29\sim 0.49\text{N}\cdot\text{m}$ 。



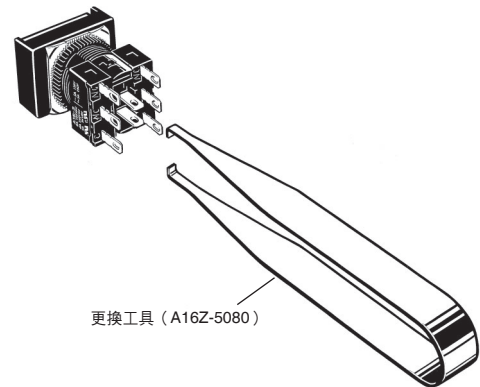
安裝開關部

- 請直接於本體模組上安裝開關部。
- 與本體模組的組合有方向性。組合下圖所示的外殼的凹狀側與開關部、NC端子側的外殼導槽，直到發出「咔嚓」的聲音。另外，請確認沒有出現向上翹起的情況。



拆卸開關部

- 將更換工具（A16Z-5080型）插入外殼的開關固定座與開關部之間，夾住後向外拔出。



註：有關PCB端子，請參閱第 21 頁。

●銘板文字的書寫方法

有關銘板的雕刻

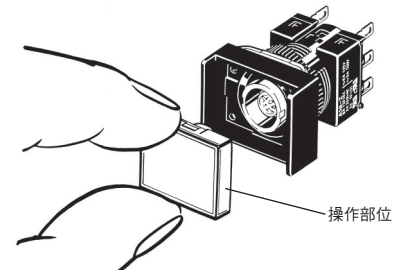
- 文字深度 0.4mm 以下。
- 塗料的種類請使用三聚氰胺、鄰苯二甲酸系、丙烯酸等主要成分為醇類的產品。

●關於安裝與更換操作部位

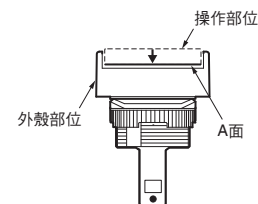
操作部位的拆卸與安裝方法

(1) 如圖所示，拔出操作部位即可拆卸。

徒手不易拆卸時，請使用操作部位更換工具（A3PJ-5080型）。

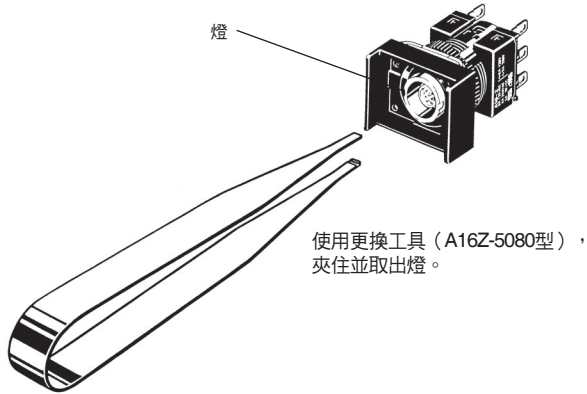


(2) 將操作部位安裝至外殼部時，將操作部位整個壓入如圖所示的外殼A面為止。



燈部的拆卸方法

(1) 從操作部位側拆卸時

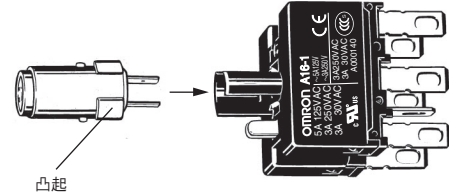


(2) 從開關部拆卸時,

若使用更換工具 (A16Z-5080型) 拆卸開關部後, 即可用手取下燈泡。

燈部的安裝方法

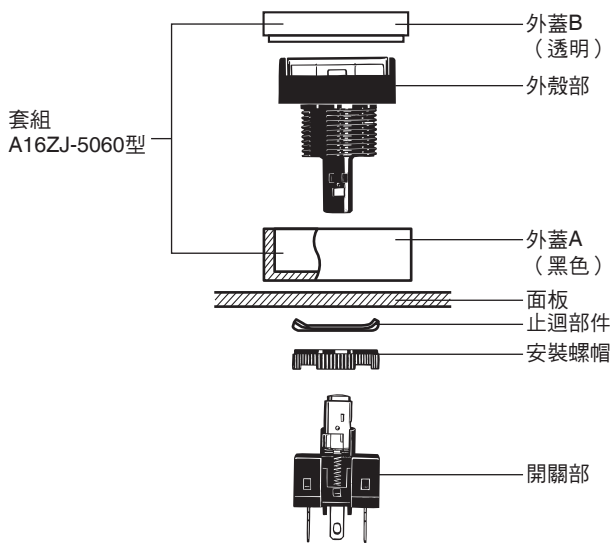
· 如圖所示, 有方向性。插入時請將燈部的突起部分對齊外殼寬度較小的導槽。



· 另外, 若使用更換工具 (A16Z-5080型), 亦可從操作部位安裝燈。

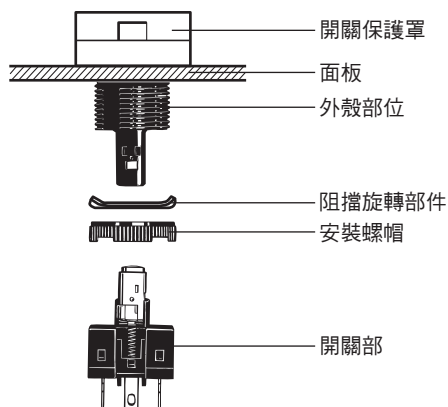
燈部的安裝步驟與拆卸步驟相反。

A16Z型防塵蓋安裝方法



1. 分開防塵蓋A與B。
 2. 將外殼部插入外蓋A。
 3. 在2的狀態下插入面板。
 4. 從面板內面安裝止迴部件, 並使用安裝螺帽鎖緊。
 5. 將外蓋B插入外蓋A, 然後按壓外蓋B上方的四邊, 使其周圍與外蓋A密合。
 6. 將開關部安裝至外殼部。
- 註. 請使用厚度0.5~2mm的安裝面板。

A16Z型開關保護罩的安裝方法



1. 將外殼部插入開關保護罩。
 2. 在1的狀態下插入至面板。
 3. 從面板內面安裝止迴部件, 並使用安裝螺帽鎖緊。
 4. 將開關部安裝至外殼部。
- 註. 請使用厚度0.5~2mm的安裝面板。

同意事項

承蒙對歐姆龍商品的肯定與支持，謹此表達萬分謝意。您選購「歐姆龍商品」時，如無特別的合意，無論您於何處購得「歐姆龍商品」，均將適用本同意事項所記載各項規定，請先了解、同意下列事項，再進行選購。

1. 定義

本同意事項中之用語定義如下：

- ①「歐姆龍」：台灣歐姆龍股份有限公司為日本歐姆龍株式會社之海外子公司。
- ②「歐姆龍商品」：「歐姆龍」之FA系統機器、通用控制機器、感測器
- ③「型錄等」：有關「歐姆龍商品」之「Best控制機器型錄」、其他型錄、規格書、使用說明書、操作手冊等，包括以電磁方式提供者。
- ④「使用條件等」：「型錄等」中所記載之「歐姆龍商品」之利用條件、額定值、性能、作動環境、使用方法、使用上注意、禁止事項及其他。
- ⑤「客戶用途」：客戶使用「歐姆龍商品」之使用方法，包括於客戶製造之元件、電子基板、機器、設備、或系統中組裝或使用「歐姆龍商品」。
- ⑥「兼容性等」：就「客戶用途」，「歐姆龍商品」之(a)兼容性、(b)作動、(c)未侵害第三人智慧財產權、(d)法令遵守以及(e)符合各項規格等事項。

2. 記載內容之注意事項

就「型錄等」之記載內容，以下各點請惠予理解。

- ①額定值以及性能值係於單項實驗中基於各項實驗條件所得出之數值，並非保證各額定值以及性能值在其他複合條件之下所得之數值。
- ②參考資料僅供參考，並非保證於該範圍內產品均能正常運作。
- ③使用案例僅供參考，「歐姆龍」並不就「兼容性等」保證。
- ④「歐姆龍」因改良產品或「歐姆龍」之因素，可能停止「歐姆龍商品」、或變更「歐姆龍商品」之規格。

3. 選用使用時之注意事項

選購以及使用時，以下各點請惠予理解。

- ①除額定值、性能外，使用時亦請遵守「使用條件等」規定。
- ②請客戶自行確認「兼容性等」，判斷是否可使用「歐姆龍商品」。「歐姆龍」就「兼容性等」，一概不予保證。
- ③就「歐姆龍商品」於客戶系統全體中之所預設之用途，請客戶務必於事前確認已完成適切之配電、安裝。
- ④使用「歐姆龍商品」時，請實施、進行(i)於額定值以及性能有餘裕之情形下使用、備用設計等「歐姆龍商品」；(ii)於「歐姆龍商品」發生故障時亦能對「客戶用途」之危害降到最小之安全設計(iii)在整體系統中建構對使用者之危險通知安全對策；(iv)對「歐姆龍商品」以及「客戶用途」進行定期維修。
- ⑤「歐姆龍」對於因分散式阻斷服務攻擊(DDoS攻擊)、電腦病毒等其他技術上之破壞性程式、非法存取導致「歐姆龍商品」、安裝之軟體或任何電腦機器、電腦程式、網路或資料庫遭病毒感染，因而產生之直接或間接性損失、損害或其他費用一概不予負責。

客戶應自行就(i)防病毒保護；(ii)資料之輸出及輸入；(iii)佚失資料之還原；(iv)防止「歐姆龍商品」或安裝之軟體感染電腦病毒；(v)防止「歐姆龍商品」遭非法存取；採取充分之防護措施。

- ⑥「歐姆龍商品」係以作為一般工業產品使用之通用品而設計、製造。

因此並不供以下之用途而為使用，客戶如將「歐姆龍商品」用於以下用途時，「歐姆龍」對「歐姆龍商品」一概不予保證。但雖屬以下用途，惟如為「歐姆龍」所預期之特殊產品用途、或有特別合意時除外。

- (a) 有高度安全性需求之用途(例如：核能控制設備、燃燒設備、航空、太空設備、鐵路設備、升降設備、娛樂設備、醫療用機器、安全裝置、其他有危害生命身體之用途)
 - (b) 有高度信賴性需求之用途(例如：瓦斯、自來水、電力等之供應系統、24小時連續運轉系統、結算系統等有關權利、財產之用途等)
 - (c) 嚴苛條件或環境下之用途(例如：設置於屋外之設備、遭化學污染之設備、受遭電磁波妨害之設備、受有震動、衝擊之設備等)
 - (d) 「型錄等」所未記載之條件或環境之用途
- ⑦除上述3. ⑥(a)至(d)所記載事項外，「本型錄等記載之商品」並非汽車(含二輪機車。以下同)用商品。請勿將其安裝於汽車使用。

4. 保證條件

「歐姆龍商品」之保證條件如下：

- ①保證期間：購入後1年。
- ②保證內容：就故障之「歐姆龍商品」，由本公司自行判斷應採取下列何種措施。
 - (a) 於本公司維修服務據點對故障之「歐姆龍商品」進行免費維修。
 - (b) 免費提供與故障之「歐姆龍商品」相同數量之代用品。
- ③非保證對象：故障原因為以下各款之一時，不提供保證：
 - (a) 將「歐姆龍商品」供作原定用途外之使用時；
 - (b) 超出「使用條件等」之使用；
 - (c) 違反本同意事項「3. 選用使用時之注意事項」之使用；
 - (d) 非由「歐姆龍」進行改裝、修理所致者；
 - (e) 非由「歐姆龍」人員所提供之軟體所致者；
 - (f) 「歐姆龍」出貨時之科學、技術水準所無法預見之原因；
 - (g) 前述以外，非可歸責「歐姆龍」或「歐姆龍商品」之原因(含天災等不可抗力)

5. 責任限制

本同意事項所記載之保證，為有關「歐姆龍商品」之全部保證。

就與「歐姆龍商品」有關所發生之損害，「歐姆龍」以及「歐姆龍商品」之販售店，不予負責。

6. 出口管理

將「歐姆龍商品」或技術資料出口或提供予非境內居住者時，應遵守各國有關安全保障貿易管理之法令規則。客戶如違反法令規則時，「本公司」得不予提供「歐姆龍商品」或技術資料。