

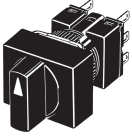
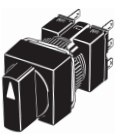
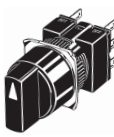
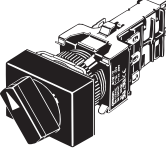
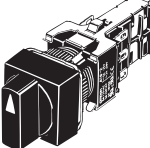
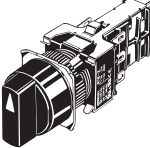
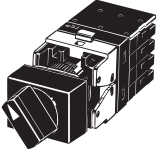
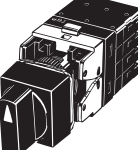
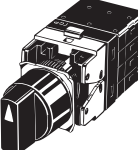
分離型、圓形φ16系列

- 與A16系列相同深度僅28.5mm，為業界最小等級。
- 一般負載與微小負載皆可使用的共通接點。
- IP65耐油型。
- EN60947-5-1認證。



請參閱「按鈕開關／顯示燈 共通注意事項」及「正確使用方式」。

機種一覽

	形狀		
	長方形	正方形	圓形
焊接端子	 <p>A165□-J系列</p>	 <p>A165□-A系列</p>	 <p>A165□-T系列</p>
低功耗照明	 <p>A165□-J系列</p>	 <p>A165□-A系列</p>	 <p>A165□-T系列</p>
快速接頭	 <p>A165□-J系列</p>	 <p>A165□-A系列</p>	 <p>A165□-T系列</p>

型號構成

■ **型號基準**..... 操作部位、LED（僅帶燈類型）、開關部套裝的型號說明。
有關組合的詳細資訊，請參閱「種類」頁面。

① ② ③ ④ ⑤ ⑥
A165W - A2AR - 24D - 1

① 帶燈／不帶燈

記號	種類
S	不帶燈
W	帶燈

② 操作部位形狀

記號	形狀
J	長方形
A	正方形
T	圓形

③ 凹槽數／復歸方式

記號	凹槽數	復歸方式
2M	兩個凹槽	手動 
2A		自動 
3M	三個凹槽	手動 
3A		自動 

④ 操作部位的顏色

記號	顏色
無	黑色（僅不帶燈型）
R	紅色
G	綠色
Y	黃色

⑥ 接點架構

記號	架構	端子
1	1c	焊接端子
2	2c	
1P	1c	PCB端子
2P	2c	
2S	2c	快速接頭

· 僅2c有3個凹槽及快速接頭。
· PCB僅有2個凹槽。

⑤ 光源

記號	種類
無	不帶燈
24D	LED 24V

低功耗模組（內含LED 24V）

記號	種類	使用電壓	額定電壓
T1	LED	AC/DC 100/110V	AC/DC110V
T2		AC/DC 200/220V	AC/DC220V

· 焊接端子僅有100V型。
· PCB端子無低功耗模組。
· 200V型僅有快速接頭。

種類

■ 套裝組合型號 以套裝方式提供操作部位、燈部（僅帶燈類型）、開關部。

● 焊接端子

長方形



A165□-J型

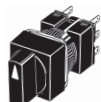
IP65 耐油型

凹槽數	輸出點數	復歸方式	照明方式	型號
兩個凹槽	1c	手動	LED照明	A165W-J2M□-24D-1
			不帶燈	A165S-J2M-1
		自動	LED照明	A165W-J2A□-24D-1
			不帶燈	A165S-J2A-1
	2c	手動	LED照明	A165W-J2M□-24D-2
			不帶燈	A165S-J2M-2
自動	LED照明	A165W-J2A□-24D-2		
	不帶燈	A165S-J2A-2		
三個凹槽	2c	手動	LED照明	A165W-J3M□-24D-2
			不帶燈	A165S-J3M-2

註. 型號的□之中將填入以下的顏色記號。不帶燈的旋鈕為黑色。

R (紅色)、Y (黃色)、G (綠色)

正方形



A165□-A型

IP65 耐油型

凹槽數	輸出點數	復歸方式	照明方式	型號
兩個凹槽	1c	手動	LED照明	A165W-A2M□-24D-1
			不帶燈	A165S-A2M-1
		自動	LED照明	A165W-A2A□-24D-1
			不帶燈	A165S-A2A-1
	2c	手動	LED照明	A165W-A2M□-24D-2
			不帶燈	A165S-A2M-2
自動	LED照明	A165W-A2A□-24D-2		
	不帶燈	A165S-A2A-2		
三個凹槽	2c	手動	LED照明	A165W-A3M□-24D-2
			不帶燈	A165S-A3M-2

註. 型號的□之中將填入以下的顏色記號。不帶燈的旋鈕為黑色。

R (紅色)、Y (黃色)、G (綠色)

圓形



A165□-T型

IP65 耐油型

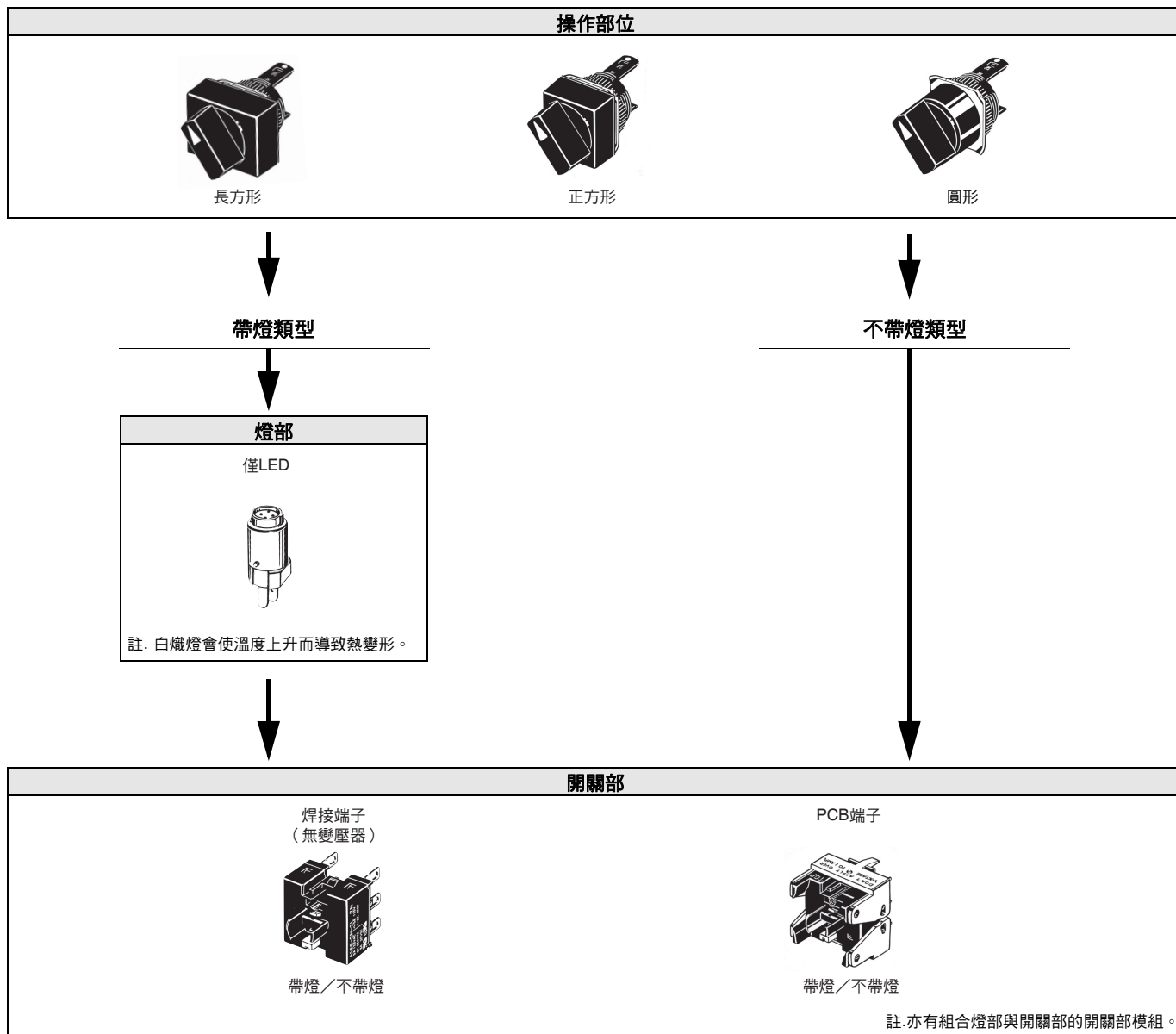
凹槽數	輸出點數	復歸方式	照明方式	型號
兩個凹槽	1c	手動	LED照明	A165W-T2M□-24D-1
			不帶燈	A165S-T2M-1
		自動	LED照明	A165W-T2A□-24D-1
			不帶燈	A165S-T2A-1
	2c	手動	LED照明	A165W-T2M□-24D-2
			不帶燈	A165S-T2M-2
自動	LED照明	A165W-T2A□-24D-2		
	不帶燈	A165S-T2A-2		
三個凹槽	2c	手動	LED照明	A165W-T3M□-24D-2
			不帶燈	A165S-T3M-2

註. 型號的□之中將填入以下的顏色記號。不帶燈的旋鈕為黑色。

R (紅色)、Y (黃色)、G (綠色)

種類

■單品型號.....可個別訂購操作部位、燈部、開關部。若整套訂購無法滿足使用需求時，可自行搭配訂購。亦可用來做為維修零件時庫存管理的訂購方式。



種類

■單品型號.....可個別訂購操作部位、燈部、開關部。若整套訂購無法滿足使用需求時，可自行搭配訂購。亦可用來做為維修零件時庫存管理的訂購方式。

●操作部位模組（僅IP65耐油型。）

型號	凹槽數	復歸方式	照明方式	型號	操作部位的顏色	
長方形 (A165□-J) 	兩個凹槽	手動	LED照明	A165W-J2M□	□之中將填入以下記號。 R (紅色) Y (黃色) G (綠色)	
		不帶燈		A165S-J2M		
	自動 	LED照明	A165W-J2A□			
			A165S-J2A			
		LED照明	A165W-J3M□			
			A165S-J3M			
三個凹槽	手動	LED照明	A165W-J3M□			
	不帶燈		A165S-J3M			
自動 	LED照明	A165W-J3A□				
		A165S-J3A				
	LED照明	A165W-A2M□				
		A165S-A2M				
自動 	LED照明	A165W-A2A□				
		A165S-A2A				
	LED照明	A165W-A3M□				
		A165S-A3M				
自動 	LED照明	A165W-A3A□				
		A165S-A3A				
	圓形 (A165□-T) 	兩個凹槽	手動	LED照明	A165W-T2M□	□之中將填入以下記號。 R (紅色) Y (黃色) G (綠色)
			不帶燈		A165S-T2M	
自動 		LED照明	A165W-T2A□			
			A165S-T2A			
		LED照明	A165W-T3M□			
			A165S-T3M			
三個凹槽	手動	LED照明	A165W-T3M□			
	不帶燈		A165S-T3M			
自動 	LED照明	A165W-T3A□				
		A165S-T3A				

註. 不帶燈為黑色。

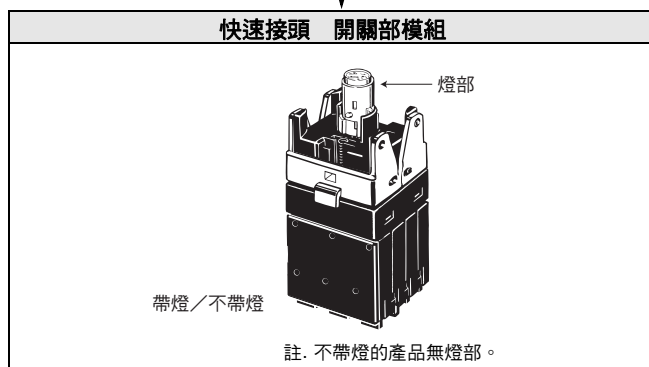
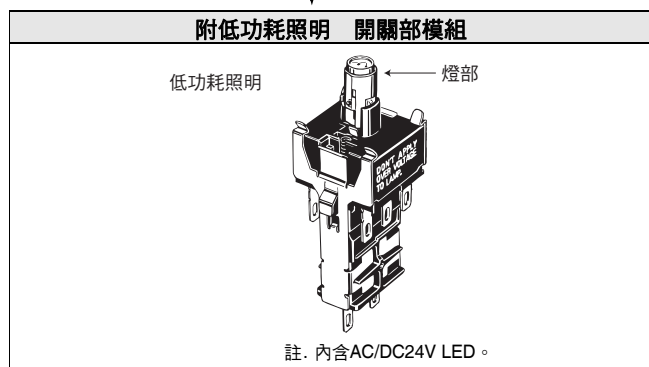
種類

■ 模組型號..... 請選擇操作部位與開關部模組（燈部、開關部）。



帶燈類型

帶燈/不帶燈類型



● 開關部模組（開關部與燈部組合品）

型號	凹槽數	分類		型號	
	兩個凹槽	1c	24V用	焊接端子	A16W-2N ^① -24D-1
		2c			A16W-2N ^① -24D-2
	三個凹槽	2c			A16W-3N ^① -24D-2

● 附低功耗模組的開關部模組（焊接端子）

型號	分類		使用電壓	型號	
	一般負載、 微小負載共用	兩個凹槽	1c	AC/DC100/110V	A16L- ^① -T1-1
		兩個凹槽	2c		A16L- ^① -T1-2
		三個凹槽			A16W-3N ^① -T1-2

註. 內含AC/DC24V LED。

①之中將填入以下記號。

記號	顏色
R	紅色
Y	黃色
G	綠色

種類

●快速接頭開關部模組

型號	分類				備考
	一般負載與微小負載共用	2個凹槽用 2c	不帶燈		A16-2S
			帶燈	無低功耗照明功能	A16L-①-②-2S
		有低功耗照明功能		AC/DC100/110V	A16L-①-T1-2S
			AC/DC200/220V	A16L-①-T2-2S	
	3個凹槽用 2c	不帶燈		A16S-3N-2LS	
		帶燈	無低功耗照明功能	A16W-3N①-②-2S	
有低功耗照明功能	AC/DC100/110V		A16W-3N①-T1-2S		
	AC/DC200/220V	A16W-3N①-T2-2S			

註: 100V及200V機型均內含AC/DC24V LED。

①②之中將填入以下記號。

①

記號	顏色
R	紅色
Y	黃色
G	綠色

②

記號	種類	使用電壓
5D	LED	DC5V
12D		AC/DC12V
24D		AC/DC24V

■單品型號

●開關部

型號	分類				型號	
	帶燈類型	開關部 (無低功耗照明)	兩個凹槽	1c	焊接端子	A16S-2N-1L
				2c		A16S-2N-2L
	不帶燈類型		三個凹槽	2c		A16S-3N-2L
				兩個凹槽		1c
	2c		A16S-2N-2			
	三個凹槽		2c	A16S-3N-2		
		帶燈類型	兩個凹槽	1c	PCB端子	A16S-2N-1LP
	2c			A16S-2N-2LP		
	不帶燈類型	1c		A16S-2N-1P		
		2c		A16S-2N-2P		


●燈部

使用電壓	高亮度 		
	DC5V	AC/DC12V	AC/DC24V
發光顏色			
紅色	A16-5DSR	A16-12DSR	A16-24DSR
黃色	A16-5DSY	A16-12DSY	A16-24DSY
綠色	A16-5DSG	A16-12DSG	A16-24DSG

註: 使用一般亮度的LED燈時，請選擇使用A3C的燈。

■選購品、工具

●選購品

種類	形狀	分類	型號	使用上的注意事項
面板插塞		長方形	A16ZJ-3003	可用來補足因預先增設而裁剪的面板孔。 保護構造：IP40、顏色：黑色
		正方形	A16ZA-3003	
		圓形	A16ZT-3003	

●工具

種類	形狀	型號	適用分類					使用上的注意事項
			按鈕開關	旋鈕型選擇開關	鑰匙型選擇開關	緊急停止開關	指示燈	
螺帽鎖緊工具		A16Z-3004	●	●	●	●	●	便於連續安裝。 旋轉扭力請勿超過 0.39N·m以上。
開關部、燈部 更換工具		A16Z-5080	●	●	●	●	●	便於更換開關部 (焊接端子)、燈部。

套裝組合型號...請參閱第 3 頁

■額定、性能、外觀尺寸等...請參閱第8~10頁
■選購品、零件、工具...請參閱本頁

額定／性能

■安全規格認證額定

●UL、cUL (File No. E41515)

AC125V 5A、AC250V 3A (General Use)
DC30V 3A (Resistive)

●TÜV (EN60947-5-1) (低電壓指令)

AC250V 3A
DC30V 3A

●CCC (GB/T14048.5)

AC125V 5A
AC250V 3A
DC30V 3A

註. 以開關部單體取得認證

■額定

●開關部額定

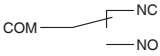
額定電壓 (V)	電阻負載 (A)
AC 125	5
AC 250	3
DC 30	3

最小適用負載DC5V 1mA

額定值是以下列條件進行實驗的情況。

- (1) 負載：電阻負載
- (2) 安裝狀態：無震動、無衝擊狀態
- (3) 溫度：20±2℃
- (4) 操作頻率：20次/分鐘

●接觸形式

名稱	接觸形式
雙投型 (c接點)	

●高亮度LED燈

額定電壓	額定電流	使用電壓	內含限流電阻器
DC 5V	8mA	DC5V±5%	紅色、黃色：300Ω 綠色：160Ω
AC/DC12V		AC/DC12V±5%	紅色、黃色：1kΩ 綠色：910Ω
AC/DC24V		AC/DC24V±5%	2.4kΩ

■性能

●開關部

項目	種類	旋鈕型選擇開關
容許操作頻率	機械性	最高20次/min
	電氣性	最高10次/min
絕緣阻抗		100MΩ min. (at 500 VDC)
接觸電阻		100mΩ以下 (預設值)
耐電壓	同極端子間	AC1,000V 50/60Hz 1min
	異極端子間	AC2,000V 50/60Hz 1min
	各端子與接地間	AC2,000V 50/60Hz 1min
	燈端子間	AC1,000V 50/60Hz 1min *
震動	誤動作	10~55Hz 複振幅1.5mm (誤動作1ms以內)
衝擊	耐久	最大500m/s ²
	誤動作	最大150m/s ² (誤動作1ms以內)
耐久性	機械性	25萬次以上
	電氣性	10萬次以上
感電保護等級		Class II
PT (I 追蹤特性)		175
污染度		3 (IEC60947-5-1)
重量		約13g (帶燈類型為2c者)
使用環境溫度		-10~+55℃ (不可結冰結露)
使用環境濕度		35~85%RH
保存環境溫度		-25~+65℃ (不可結冰結露)

* 未安裝LED的狀態。

(請在未安裝的情況下進行測試)

●快速接頭部

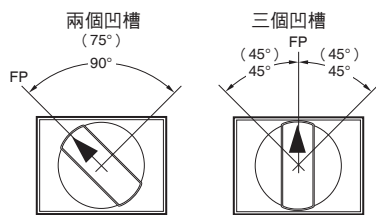
項目	種類	快速接頭			
推薦適用電線		絞線0.5mm ² 或單線φ0.8mm			
可使用的電線與抗拉強度	絞線	0.3mm ²	0.5mm ²	0.75mm ²	1.25mm ²
	單線	φ0.5mm	φ0.8mm	φ1.0mm	—
強度		10N	20N	30N	40N
電線的剝線長度		10±1mm			
符合規格		JIS C 2811 工業用接線板			

■動作特性

特性	種類	旋鈕型選擇開關	
		兩個凹槽	三個凹槽
動作扭力 OF最大		0.1N·m	
設定位置 SP		90±5°	45° ^{+10°} ₀

額定／性能

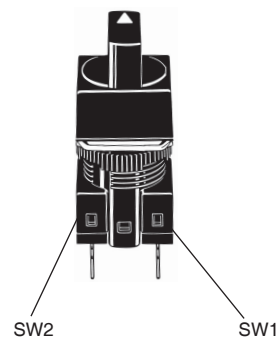
■操作角度



註. () 內為自動復歸型時。
FP：自由位置

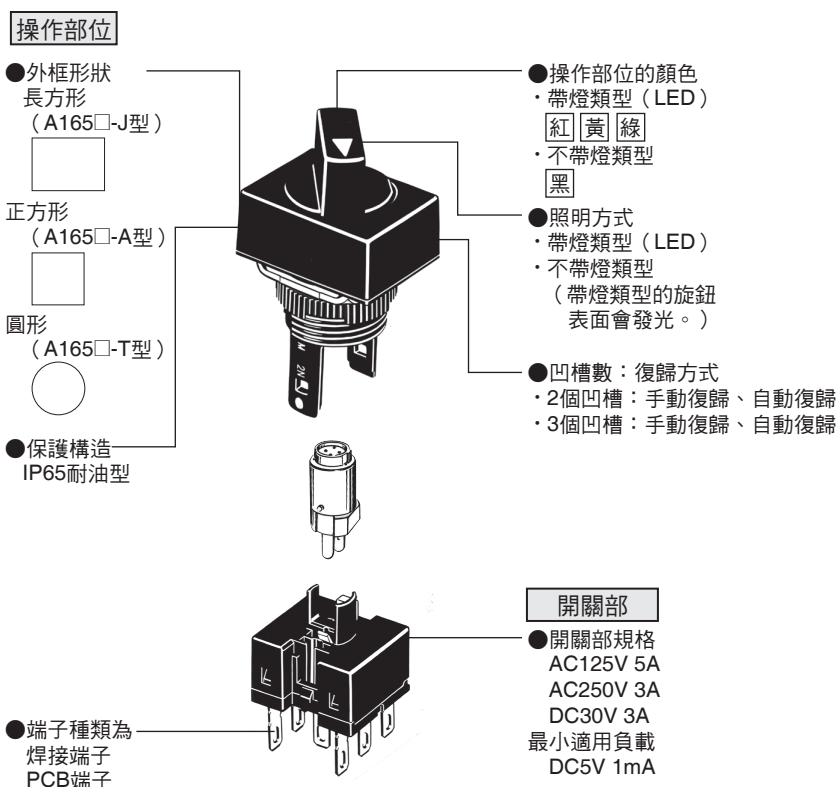
■接點架構

凹槽數	接點架構				
	1c		2c		
	位置	SW	位置	SW2	SW1
兩個凹槽					
三個凹槽					



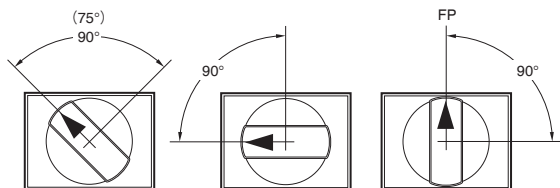
各部份名稱

■構造



採用旋轉外框的設計，讓您可以輕鬆變更旋鈕的操作角度。

有關外框的旋轉方式，請參閱第 14 頁。
(以旋鈕型選擇開關、2個凹槽為例)

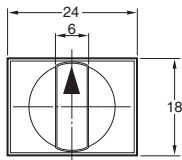
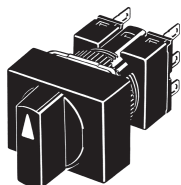


(標準出貨狀態)
註. (75°) 為自動復歸型時。

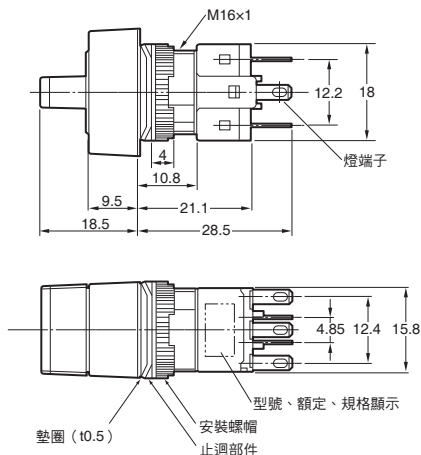
外觀尺寸 · 此外觀尺寸為開關輸出點數為2者。 如為不帶燈者，則不會附帶燈端子。

(單位：mm)

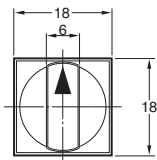
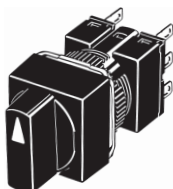
●長方形/A165□-J型
焊接端子/插鞘端子 # 110



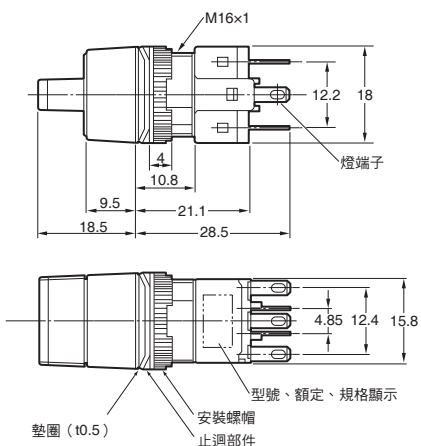
● 面板加工圖請參閱第 12 頁。



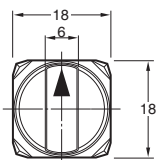
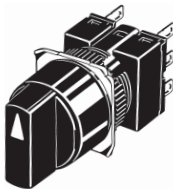
●正方形/A165□-A型
焊接端子/插鞘端子 # 110



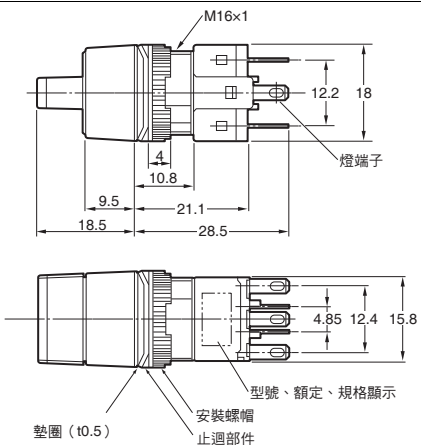
● 面板加工圖請參閱第 12 頁。



●圓形/A165□-T型
焊接端子/插鞘端子 # 110



● 面板加工圖請參閱第 12 頁。

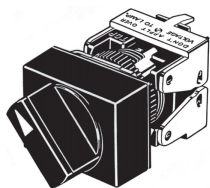


註. 未指定部分的尺寸公差為±0.4mm。

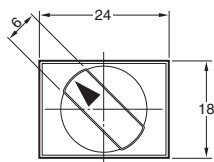
外觀尺寸 · 此外觀尺寸為開關輸出點數為2者。 · 下圖以長方形為代表記載。

(單位：mm)

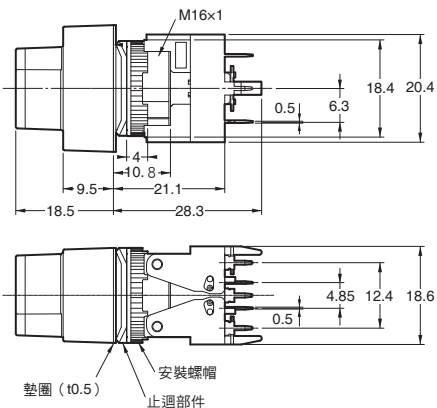
●長方形/A165□-J型
PCB端子



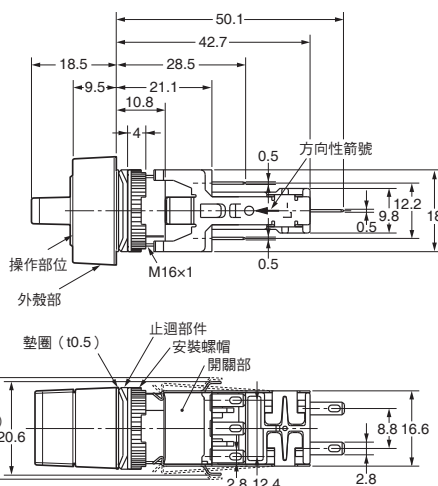
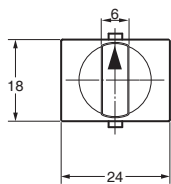
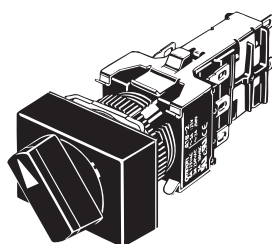
· 如為不帶燈者，則不會附帶燈端子。



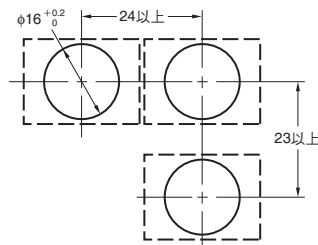
● 面板加工圖請參閱第 12 頁。



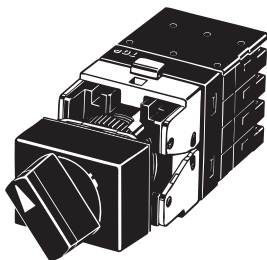
●長方形/A165W□-J□-T1型
低功耗照明
焊接端子/插鞘端子 # 110



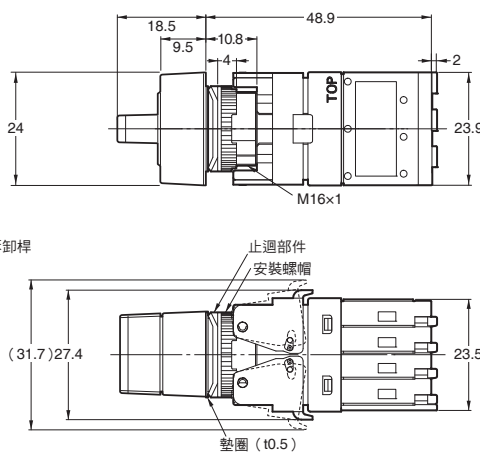
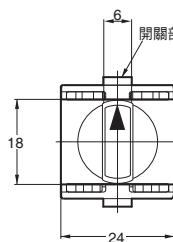
面板開孔尺寸



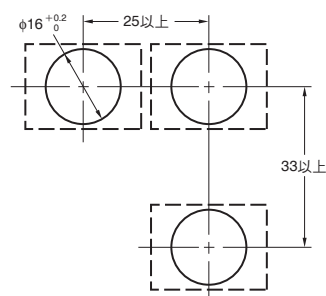
●長方形/A165□-2S型
快速接頭



· 如為不帶燈者，亦會附帶燈端子。



面板開孔尺寸



註. 未指定部分的尺寸公差為±0.4mm。

外觀尺寸

(單位：mm)

■ 面板加工圖

● 焊接端子用／快速接頭用

長方形 (A165□-J型)	正方形 (A165□-A型)、圓形 (A165□-T型)
(俯視圖) 	(俯視圖)

註・請使用厚度0.5~3.2mm的安裝面板。
 ・若要在面板上進行塗裝等表面處理，請考慮表面處理後的尺寸，以作為指定的面板開孔尺寸。
 ・()內為適用於快速接頭的值。

● PCB端子用

長方形 (A165□-J型)	正方形 (A165□-A型)、圓形 (A165□-T型)
(俯視圖) 	(俯視圖)

註・相鄰連接安裝孔洞的中心間距公差請設在 ± 0.1 以內。
 ・請使用厚度0.5~3.2mm的安裝面板。但若使用開關保護罩或防塵蓋時，請使用厚度0.5~2mm的安裝面板。
 ・若要在面板上進行塗裝等表面處理，請考慮表面處理後的尺寸，以作為指定的面板開孔尺寸。

■ 端子配置圖

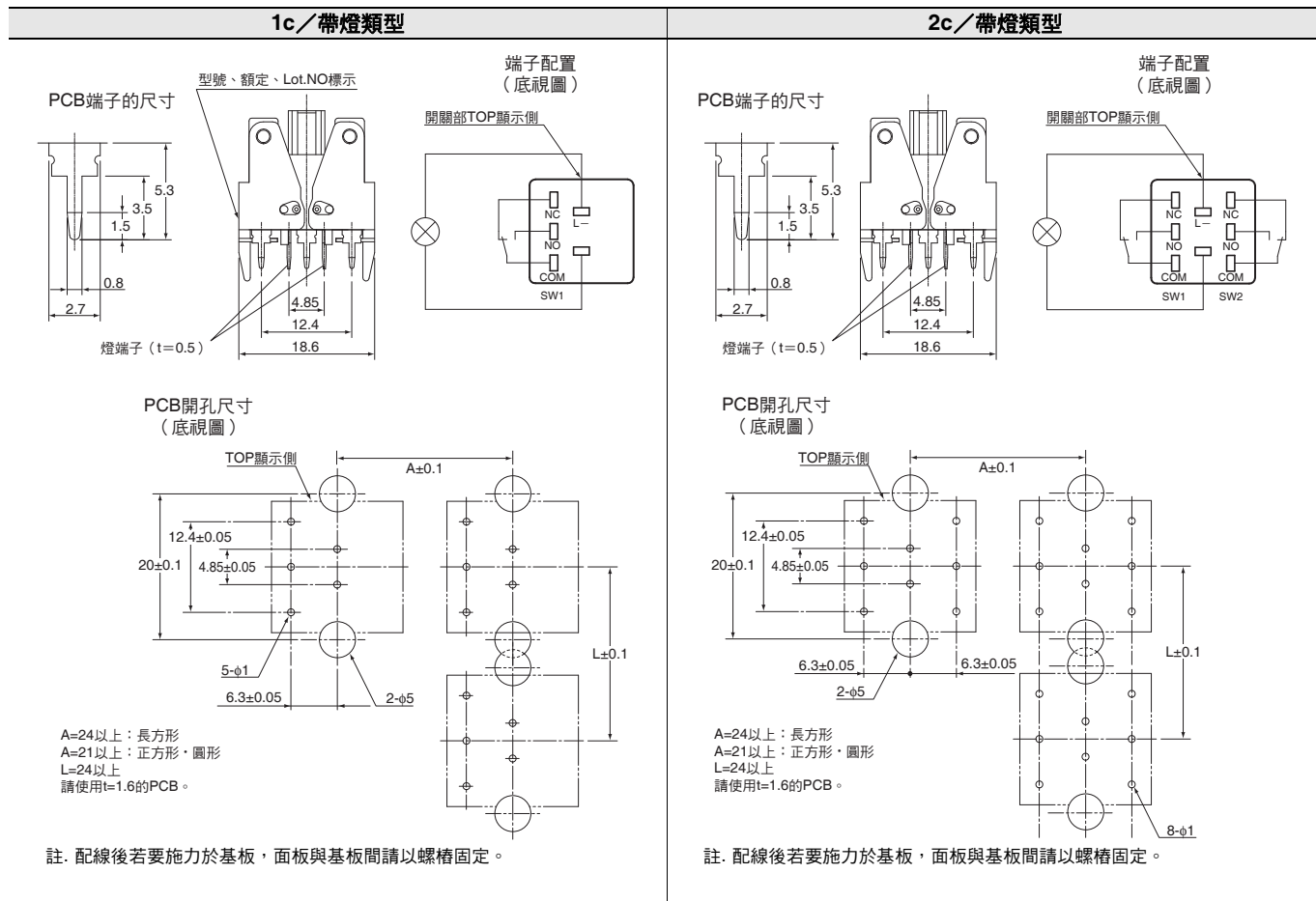
● 焊接端子 無低功耗模組 (旋鈕型選擇開關的不帶燈及鑰匙型選擇開關不包含燈端子)

1c/帶燈類型	2c/帶燈類型
端子孔洞的尺寸 燈端子 端子配置 (底視圖) 在主體上沒有標示L+	端子孔洞的尺寸 燈端子 端子配置 (底視圖) 在主體上沒有標示L+
1c/不帶燈類型	2c/不帶燈類型
端子孔洞的尺寸 端子配置 (底視圖) 開關部TOP顯示側 	端子孔洞的尺寸 端子配置 (底視圖) 開關部TOP顯示側

外觀尺寸

(單位：mm)

●PCB端子

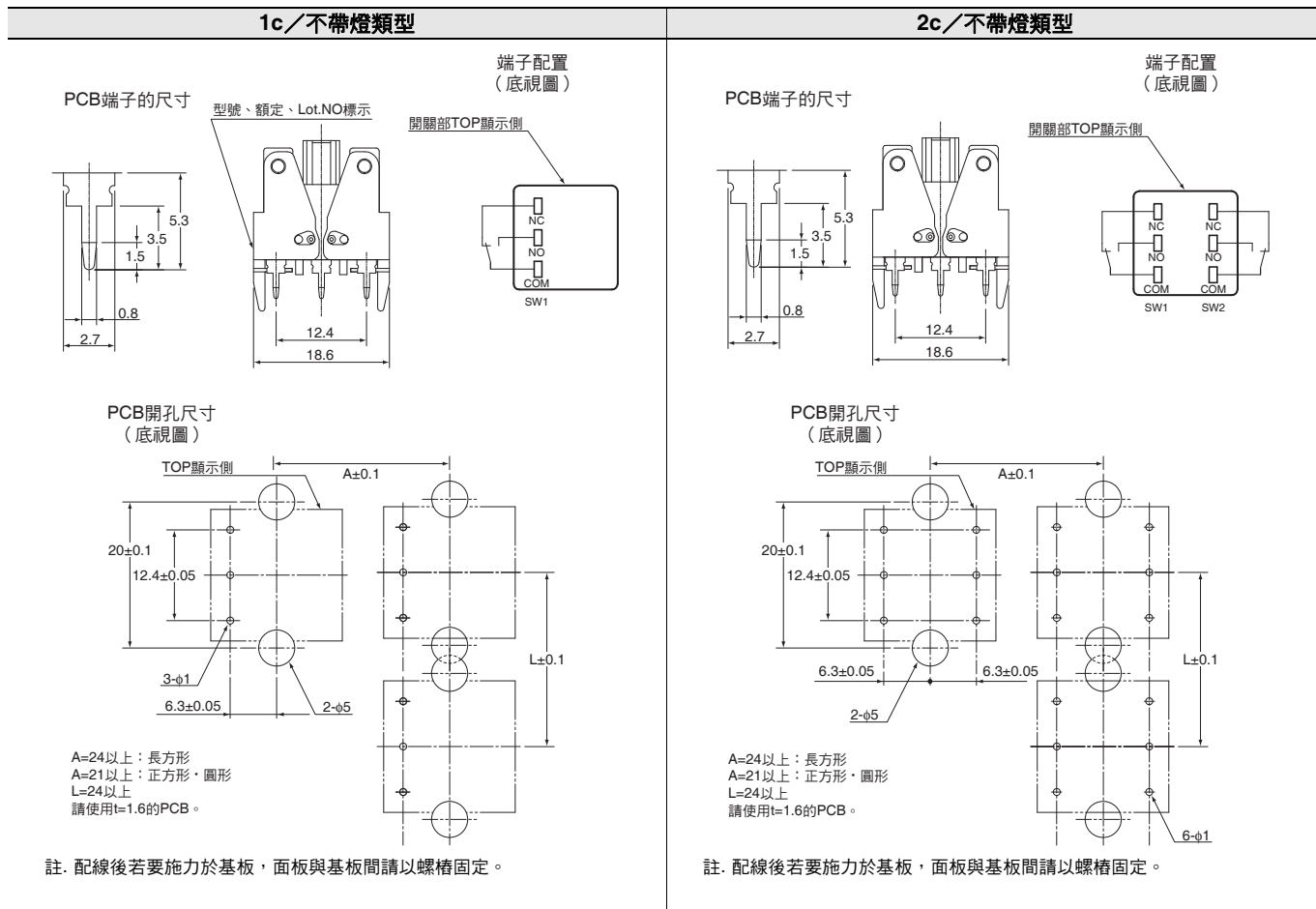


● 有關快速接頭的端子配置，請參閱A16。

外觀尺寸

(單位：mm)

●PCB端子 (旋鈕型選擇開關的不帶燈與鑰匙型選擇開關不包含燈端子)



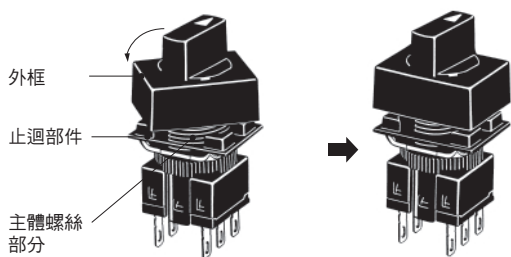
■面板安裝、開關部安裝/拆卸

請參閱A16按鈕開關。

■外框的旋轉方式 (選擇開關共通)

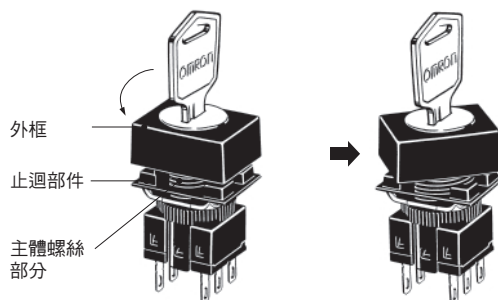
A165旋鈕型選擇開關

- 固定主體的螺絲部，即可以每次45度的方式旋轉外框。



A165鑰匙型選擇開關

- 固定主體的螺絲部，即可以每次45度的方式旋轉外框。



正確使用須知

● 共通的注意事項請參閱「按鈕開關／顯示燈 共通注意事項」。

注意

請勿在燈的端子間施加超過額定的電壓。

否則會有白熾燈、LED破損、操作部位彈出的危險性。



若要更換白熾燈，請關閉電源並等待10分鐘再行更換。

電源剛關閉時，燈泡的溫度仍然很高，可能會造成燙傷。



使用注意事項

● 關於安裝

- 安裝或拆卸開關、進行配線作業以及維修檢查時，請務必關閉電源。
- 安裝時請勿以尖嘴鉗等工具過度鎖緊安裝螺帽。如此可能損壞安裝螺帽。（規定的旋轉扭力為0.29~0.49N·m。）

● 關於配線

- 端子為焊接端子／插鞘端子（#110）共用。
- 配線時，請使用適合施加電壓、通電電流之導線尺寸（導體尺寸0.5~0.75mm²用）。請依照下列條件確實執行焊接。如果在焊接不完整的狀態下使用，可能會造成導線脫落、短路。
 - ① 手動焊接時：焊錫尖端溫度350°C 以下3秒以內
 - ② 自動焊接時：350°C 3秒以內，焊接後1分鐘內勿施加外力。
- 請使用非腐蝕性的松香液做為助焊劑。
- 配線時請勿使電線包覆部分接觸模組部分。如果配線時電線包覆部分會接觸到模組部分，則請使用耐熱溫度100°C 以上的電線。
- 完成開關的配線作業後，請確保適當的絕緣距離。

● 關於使用環境

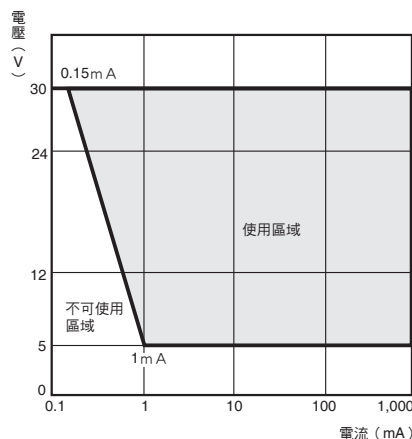
- IP65類型產品具備防滴水保護構造。即使有水氣自面板前方各個方向直接噴流，也不會造成有害影響。

● 關於使用微小負載

- 開關時發生突波電流等負載的情況，會嚴重耗接點損而縮短使用壽命。請視需要插入接點保護迴路。
- 本產品為一般負載（125V 5A，250V 3A）與微小負載共用。但施加一般負載之後，即無法使用於微小負載。施加一般負載後，接點表面會變得粗糙，可能無法符合微小負載的開關接觸可靠性。
- 最小適用負載為N水準參考值。這表示可靠水準60%（λ₆₀）時的故障水準等級。

（JIS C5003）

$\lambda_{60} = 0.5 \times 10^{-6}$ / 次是表示在可靠水準60%時，推算會達到 $\frac{1}{2,000,000}$ 次以下的故障率。



● 關於LED

- 下表所示之LED電流限制電阻器為內含配件，因此無需安裝外部電阻器。

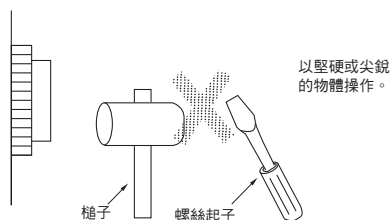
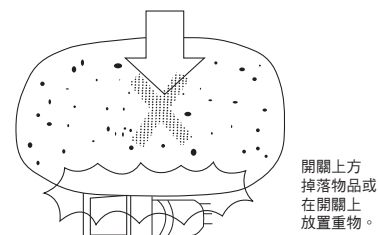
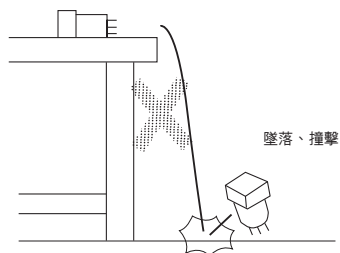
額定電壓	內含限流電阻器
DC 5V	紅色、黃色：300Ω 綠色：160Ω
AC/DC12V	紅色、黃色：1kΩ 綠色：910Ω
AC/DC24V	2.4kΩ

●其他

- IP65 耐油型所使用的橡膠材質為 NBR。可抵抗一般的切削油、冷卻油，但可能無法適用於特殊油類。若須確認，請向本公司洽詢。
- 若要在面板上進行塗裝等表面處理，請考慮表面處理後的尺寸，以作為指定的面板開孔尺寸。
- 開關的構造會因為激烈震動或衝擊，而發生動作不良或損壞的情況。

另外，開關大多為樹脂產品，因此在碰觸到尖銳的物體時可能會造成刮傷。特別是操作部位的損傷，可能會影響外觀以及妨礙操作。

在處理開關時，請注意不可隨意丟放或使其墜落受到撞擊。



同意事項

承蒙對歐姆龍商品的肯定與支持，謹此表達萬分謝意。您選購「歐姆龍商品」時，如無特別的合意，無論您於何處購得「歐姆龍商品」，均將適用本同意事項所記載各項規定，請先了解、同意下列事項，再進行選購。

1. 定義

本同意事項中之用語定義如下：

- ①「歐姆龍」：台灣歐姆龍股份有限公司為日本歐姆龍株式會社之海外子公司。
- ②「歐姆龍商品」：「歐姆龍」之FA系統機器、通用控制機器、感測器
- ③「型錄等」：有關「歐姆龍商品」之「Best控制機器型錄」、其他型錄、規格書、使用說明書、操作手冊等，包括以電磁方式提供者。
- ④「使用條件等」：「型錄等」中所記載之「歐姆龍商品」之利用條件、額定值、性能、作動環境、使用方法、使用上注意、禁止事項及其他。
- ⑤「客戶用途」：客戶使用「歐姆龍商品」之使用方法，包括於客戶製造之元件、電子基板、機器、設備、或系統中組裝或使用「歐姆龍商品」。
- ⑥「兼容性等」：就「客戶用途」，「歐姆龍商品」之 (a) 兼容性、(b) 作動、(c) 未侵害第三人智慧財產權、(d) 法令遵守以及 (e) 符合各項規格等事項。

2. 記載內容之注意事項

就「型錄等」之記載內容，以下各點請惠予理解。

- ①額定值以及性能值係於單項實驗中基於各項實驗條件所得出之數值，並非保證各額定值以及性能值在其他複合條件之下所得之數值。
- ②參考資料僅供參考，並非保證於該範圍內產品均能正常運作。
- ③使用案例僅供參考，「歐姆龍」並不就「兼容性等」保證。
- ④「歐姆龍」因改良產品或「歐姆龍」之因素，可能停止「歐姆龍商品」、或變更「歐姆龍商品」之規格。

3. 選用使用時之注意事項

選購以及使用時，以下各點請惠予理解。

- ①除額定值、性能外，使用時亦請遵守「使用條件等」規定。
- ②請客戶自行確認「兼容性等」，判斷是否可使用「歐姆龍商品」。「歐姆龍」就「兼容性等」，一概不予保證。
- ③就「歐姆龍商品」於客戶系統全體中之所預設之用途，請客戶務必於事前確認已完成適切之配電、安裝。
- ④使用「歐姆龍商品」時，請實施、進行 (i) 於額定值以及性能有餘裕之情形下使用、備用設計等「歐姆龍商品」；(ii) 於「歐姆龍商品」發生故障時亦能對「客戶用途」之危害降到最小之安全設計 (iii) 在整體系統中建構對使用者之危險通知安全對策；(iv) 對「歐姆龍商品」以及「客戶用途」進行定期維修。
- ⑤「歐姆龍」對於因分散式阻斷服務攻擊 (DDoS攻擊)、電腦病毒等其他技術上之破壞性程式、非法存取導致「歐姆龍商品」、安裝之軟體或任何電腦機器、電腦程式、網路或資料庫遭病毒感染，因而產生之直接或間接性損失、損害或其他費用一概不予負責。

客戶應自行就 (i) 防病毒保護；(ii) 資料之輸出及輸入；(iii) 佚失資料之還原；(iv) 防止「歐姆龍商品」或安裝之軟體感染電腦病毒；(v) 防止「歐姆龍商品」遭非法存取；採取充分之防護措施。

- ⑥「歐姆龍商品」係以作為一般工業產品使用之通用品而設計、製造。

因此並不供以下之用途而為使用，客戶如將「歐姆龍商品」用於以下用途時，「歐姆龍」對「歐姆龍商品」一概不予保證。但雖屬以下用途，惟如為「歐姆龍」所預期之特殊產品用途、或有特別合意時除外。

- (a) 有高度安全性需求之用途 (例如：核能控制設備、燃燒設備、航空、太空設備、鐵路設備、升降設備、娛樂設備、醫療用機器、安全裝置、其他有危害生命身體之用途)
 - (b) 有高度信賴性需求之用途 (例如：瓦斯、自來水、電力等之供應系統、24小時連續運轉系統、結算系統等有關權利、財產之用途等)
 - (c) 嚴苛條件或環境下之用途 (例如：設置於屋外之設備、遭化學污染之設備、受遭電磁波妨害之設備、受有震動、衝擊之設備等)
 - (d) 「型錄等」所未記載之條件或環境之用途
- ⑦除上述3. ⑥ (a) 至 (d) 所記載事項外，「本型錄等記載之商品」並非汽車 (含二輪機車。以下同) 用商品。請勿將其安裝於汽車使用。

4. 保證條件

「歐姆龍商品」之保證條件如下：

- ①保證期間：購入後1年。
- ②保證內容：就故障之「歐姆龍商品」，由本公司自行判斷應採取下列何種措施。
 - (a) 於本公司維修服務據點對故障之「歐姆龍商品」進行免費維修。
 - (b) 免費提供與故障之「歐姆龍商品」相同數量之代用品。
- ③非保證對象：故障原因為以下各款之一時，不提供保證：
 - (a) 將「歐姆龍商品」供作原定用途外之使用時；
 - (b) 超出「使用條件等」之使用；
 - (c) 違反本同意事項「3. 選用使用時之注意事項」之使用；
 - (d) 非由「歐姆龍」進行改裝、修理所致者；
 - (e) 非由「歐姆龍」人員所提供之軟體所致者；
 - (f) 「歐姆龍」出貨時之科學、技術水準所無法預見之原因；
 - (g) 前述以外，非可歸責「歐姆龍」或「歐姆龍商品」之原因 (含天災等不可抗力)

5. 責任限制

本同意事項所記載之保證，為有關「歐姆龍商品」之全部保證。

就與「歐姆龍商品」有關所發生之損害，「歐姆龍」以及「歐姆龍商品」之販售店，不予負責。

6. 出口管理

將「歐姆龍商品」或技術資料出口或提供予非境內居住者時，應遵守各國有關安全保障貿易管理之法令規則。客戶如違反法令規則時，「本公司」得不予提供「歐姆龍商品」或技術資料。